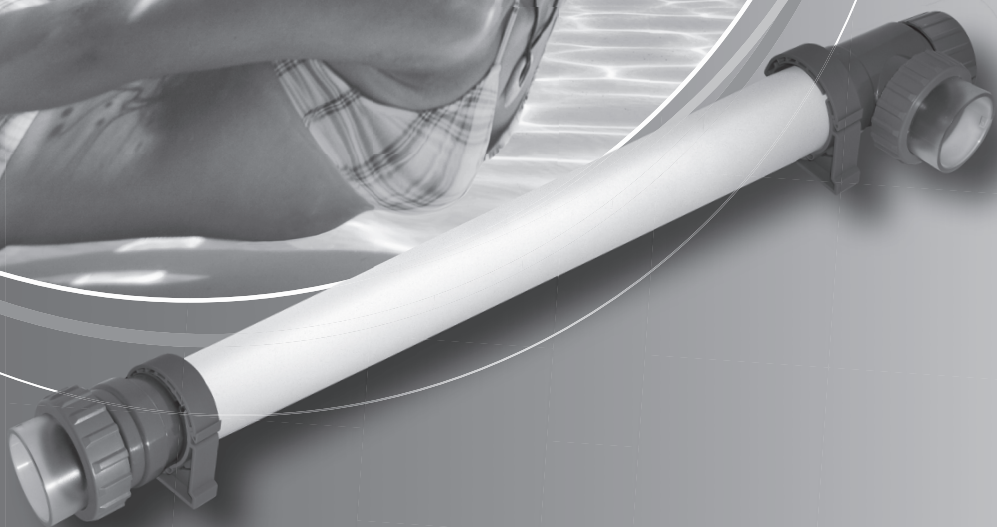


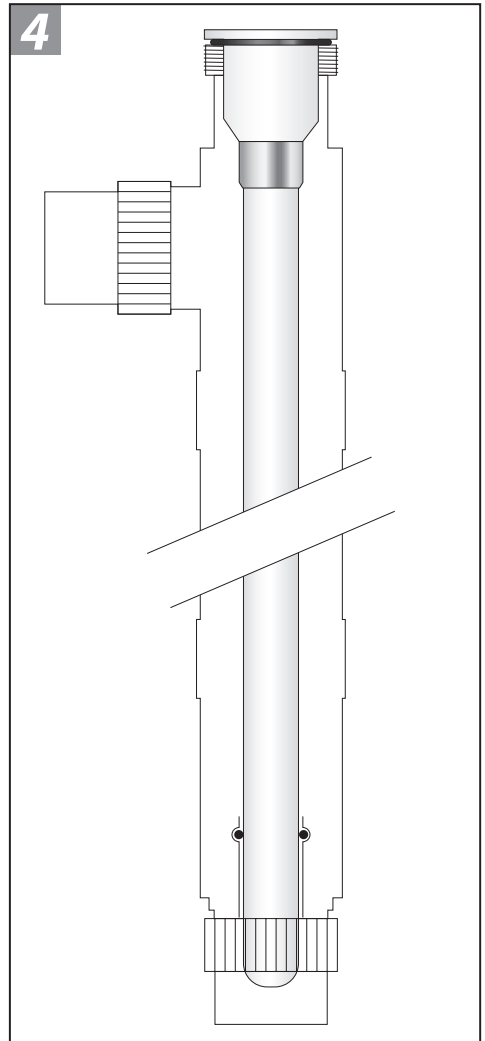
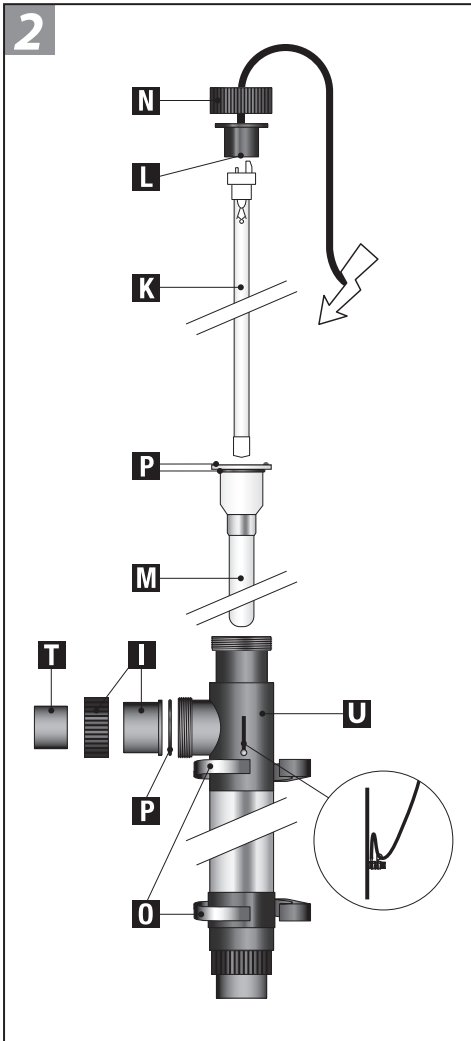
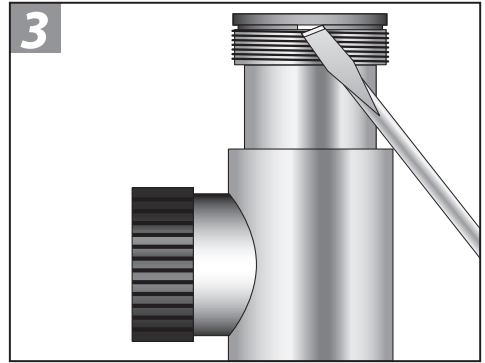
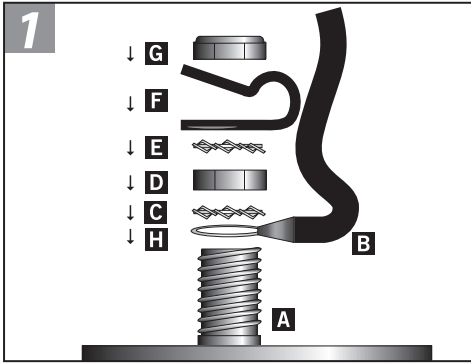
Blue lagoon



UV-C Saltwater

40 WATT |||

75 WATT |||



Перед установкой устройства внимательно ознакомьтесь с данной инструкцией по эксплуатации.

Принцип работы

Устройство Blue Lagoon UV-C Saltwater специально разработано для применения в бассейнах с соленой водой (с солевым хлорированием). Ультрафиолетовая лампа фирмы, установленная в устройстве Blue Lagoon UV-C Saltwater, излучает свет диапазона UV-C с длиной волны 253.7 нм, смертельный для бактерий (включая бактерии Legionella). Устройство Blue Lagoon UV-C Saltwater эффективно и без вреда для окружающей среды поддерживает воду в вашем бассейне в чистом, свежем и прозрачном состоянии. Вода прокачивается через устройство облучения UV-C с помощью насоса. Ультрафиолетовый свет диапазона UV-C обезвреживает бактерии, вирусы и другие низшие организмы и останавливает их размножение. Дезинфицирующее устройство Blue Lagoon UV-C Saltwater имеет встроенный электронный балласт, который сглаживает колебания тока, защищая лампу. Кроме того, внутреннее покрытие из ПВХ обеспечивает отражение ультрафиолетового излучения диапазона UV-C. Устройство Blue Lagoon UV-C Saltwater эффективно и безопасно дезинфицирует воду вашего бассейна, поддерживая ее в великолепном состоянии.

Внимание!

Вашему бассейну требуется меньше хлора, поскольку данное устройство UV-C обработки дезинфицирует воду бассейна за счет облучения UV-C лампой. Поэтому количество хлора, выделяемого соевыми хлоратором, можно уменьшить по сравнению с бассейном, не оборудованным UV-C облучателем. Уменьшение уровня хлорирования воды с помощью солевого хлоратора приводит к снижению содержания соли в воде бассейна. Преимущество состоит в том, что вода становится менее соленой на вкус и существенно ослабляются нежелательные эффекты, связанные с общим содержанием хлора – раздражение глаз, кожи и органов дыхания. Прежде чем снижать содержание соли в воде бассейна, обязательно проверьте, на какое минимальное содержание соли рассчитан применяемый вами электролитический хлоратор. Если необходимо, проинформируйте поставщика. При слишком низком содержании соли солевой или электролитический хлоратор могут плохо работать. В среднем минимальное содержание соли составляет 3 кг на 1000 литров воды бассейна.

Преимущества обработки ультрафиолетом UV-C:

- Гарантирует свежую, чистую и прозрачную воду
- Эффективно и безопасно дезинфицирует воду
- Ультрафиолетовое излучение UV-C разрушает связанный хлор
- Защищает бассейн от микробов
- Препятствует образованию плесени, бактериального налета и водорослей
- Применение облучения ультрафиолетом диапазона UV-C позволяет уменьшить содержание соли в воде бассейна
- Избавляет от запаха хлора и раздражения кожи и глаз (“красные глаза”)
- Более экологичная методика, чем традиционные

Характеристики устройства Blue Lagoon UV-C Saltwater:

- Комплектуется лампой Philips T5 Smart Cap
- Корпус из ПВХ
- Простота установки и технического обслуживания
- 2-летняя гарантия от производственных дефектов
- Заземление

Безопасность

Это устройство создает опасное излучение, которое при прямом попадании может быть вредным для глаз и кожи.

Проверяйте работу лампы UV-C только через прозрачные детали устройства.

- Включайте устройство только в розетку с защитной крышкой
- Обязательно соблюдайте все требования электроснабжающей организации по постоянному подключению оборудования к сети. При любых сомнениях обратитесь к сертифицированному установщику или к электроснабжающей организации. Подключайте устройство только через автомат УЗО.
- Выключайте устройство при использовании химических средств обработки воды или медикаментов.
- Прежде чем проводить техническое обслуживание или ремонт устройства, обязательно отключайте вилку устройства от розетки. Не вставляйте вилку устройства в розетку и не выдергивайте ее стоя в воде или мокрыми руками.
- Запрещается погружать устройство в воду.
- Не допускайте детей к устройству и кабелю питания.

- Запрещается заменять кабель питания устройства. При любом повреждении кабеля питания необходимо заменить весь электрический блок целиком. Не демонтируйте вилку и не разбирайте электрический блок. При снятии электрической вилки гарантия на электрический блок аннулируется.
- После выключения устройства лампа остается горячей в течение примерно 10 минут.
- Не пользуйтесь устройством при повреждении каких-либо компонентов (особенно кварцевой трубки).
- Демонтируйте устройство на зиму, если есть риск замерзания.
- Устройство необходимо устанавливать сразу после фильтра.
- Запрещается устанавливать устройство после нагревателя. При недостаточном охлаждении лампы водой лампа может перегореть.
- Устройство разрешается использовать только в строгом соответствии с данной инструкцией по эксплуатации.

Подключение заземления (рис. 1)

- 1 Пропустите кабель (В) через пластиковый держатель (F) и затем наденьте держатель (F) на болт заземления (А). Расположите держатель (F) на расстоянии примерно 10 см от клеммы (H) кабеля заземления (В).
- 2 Наденьте клемму (H) кабеля (В) на болт заземления (А), находящийся на корпусе.
- 3 Установите поверх клеммы (H) зубчатую стопорную шайбу (С), шестигранную гайку (D) и вторую зубчатую стопорную шайбу (Е).
- 4 Наденьте сверху держатель (F), чтобы образовалась петля Ø5 см.
- 5 Наверните стопорную гайку (G) на болт заземления (А).
- 6 Установив все гайки на болт заземления (А) в правильном порядке, затяните их рожковым или кольцевым ключом №8. Не затягивайте слишком сильно, чтобы держатель не треснул. (Прозрачная гайка, которая была накручена на болт заземления (А) при поставке, больше не потребуется, и ее можно выбросить).

Установка устройства (Рис. 2)

Выберите место для установки устройства. Запрещается устанавливать устройство Blue Lagoon UV-C Saltwater после регулятора pH, нагревателя или системы солевого электролиза бассейна. Наилучшее местоположение устройства - после насоса и фильтра. Устройство устанавливается вне бассейна. Когда лампа горит, через устройство обязательно должна течь вода. Запрещается устанавливать устройство в месте, где на него будет падать прямой солнечный свет. Устанавливайте устройство в сухом и хорошо проветриваемом месте.

- 1 Выберите место для установки устройства. Обязательно предусмотрите свободное место примерно 1 м, чтобы можно было снять лампу (K) / кварцевую трубку (M) для замены и/или технического обслуживания.
- 2 Установите прилагаемые зажимы (O) в соответствующие положения, вставьте с усилием устройство в зажимы и затяните тройник-соединитель (I). Обратите внимание на правильные положения уплотнительных колец (P) относительно соединителей и кварцевой трубки (см. рис. 2).
- 3 Присоедините устройство к трубопроводу с помощью тройников (I). Вход и выход тройников имеют Ø 63 мм. Если диаметр ваших труб меньше 63 мм, можно использовать переходник (Ø 63 x Ø 50 мм) (T). Его необходимо приклеить к тройнику (I). С одной стороны переходник (T) имеет внутреннюю резьбу, что позволяет при необходимости присоединить к нему еще один переходник с уплотнительным кольцом (не входит в комплект поставки). Переходники в комплекте можно приобрести у местного дистрибьютора (№ по каталогу B290020).
- 4 Свинтите резьбовое кольцо (N) с корпуса (U). Выньте лампу UV-C (K) из футляра (см. комплект поставки) и аккуратно вставьте ее в кварцевую трубку (M). Аккуратно присоедините патрон (L) к лампе UV-C (K) и навинтите резьбовое кольцо (N) на корпус (U), затянув его рукой.
- 5 Включите насос и проверьте протекание воды через систему и отсутствие утечек.
- 6 Включите вилку устройства в розетку, снабженную защитным заземлением и подключенную через автомат УЗО. Проверьте через прозрачные детали устройства, что лампа горит. Для выключения устройства выньте вилку из розетки.

Демонтаж и техническое обслуживание

Перед техническим обслуживанием или демонтажом устройства обязательно отключите электропитание.

Устройство необходимо чистить два раза в год. При появлении водорослей и/или накали необходимо очистить трубку из кварцевого стекла (M), в которой находится лампа. Специальную лампу необходимо менять ежегодно. Внутреннюю поверхность из ПВХ можно мыть мягкой щеткой.

- 1 Слейте воду из устройства .
- 2 Отверните резьбовую крышку (N) и отсоедините лампу (K) от патрона (L). Выньте лампу (K) из кварцевой трубки и при необходимости замените. Будьте предельно осторожны, эти детали очень хрупкие.
- 3 Аккуратно выньте кварцевую трубку (M) (см. рис. 3). Не прикладывайте силу!
- 4 Очистите кварцевую трубку подходящим чистящим средством. Во избежание образования царапин при очистке пользуйтесь только мягкой тканью.
- 5 Аккуратно вставьте лампу (K) в кварцевую трубку, вставьте уплотнительное кольцо (T) обратно в кварцевую трубку и подключите лампу к патрону (L). Наверните резьбовую крышку (N) на корпус.

При замене корпуса электрического блока сначала необходимо отсоединить заземление.

Прежде чем устанавливать новый корпус или электрический блок, внимательно прочтите главу “Установка и демонтаж”. Тщательно сохраняйте все детали заземления. Они не входят в комплект поставки нового корпуса или электрического блока. При любых сомнениях относительно подключения обратитесь к сертифицированному электрику.

Технические характеристики

	40000 л	75000 л
• UV-C Saltwater лампы	40 Вт	75 Вт
• Мощность излучения UV-C (Вт)	15 микроватт	25 микроватт
• Интенсивность излучения UV-C (%) после 9000 часов	80%	80%
• Объем бассейна (л)	40000 л	75000 л
• Макс. пропускная способность	20000 л/ч	25000 л/ч
• Макс. давление	2 бар	2 бар
• Присоединительный размер	Ø63 мм	Ø63 мм
• Длина устройства	100 см	100 см

Типы систем UV-C

Артикул: 4050210 Blue Lagoon UV-C Saltwater 40.000л / 40 Вт

Артикул: 4050220 Blue Lagoon UV-C Saltwater 75.000л / 75 Вт

Запасные лампы

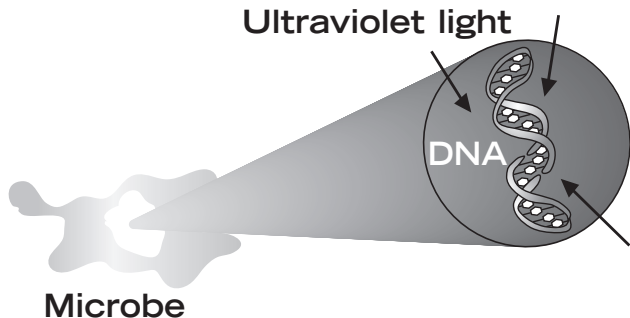
Артикул: B280006 тип Philips T5 Smart Cap 40 Вт

Артикул: B280005 тип Philips T5 Smart Cap 75 Вт

Условия гарантии

Приобретая наше устройство, Вы сделали правильный выбор. Устройство собрано с максимальной тщательностью и в соответствии со всеми действующими нормативами по безопасности. Для обеспечения качества изготовитель использует только высококачественные материалы. Изготовитель предоставляет гарантию на материалы и сборку на 2 года со дня покупки. Гарантия не распространяется на лампу и кварцевую трубку. Гарантийные претензии принимаются только при возврате изделия с предоплаченными почтовыми расходами с приложением подлинника документа, подтверждающего покупку. Гарантийный ремонт производится только поставщиком.

Гарантийные претензии по неисправностям, вызванным нарушениями при установке или эксплуатации устройства, не принимаются. Гарантия не распространяется на неисправности, обусловленные ненадлежащим техническим обслуживанием. Поставщик не несет ответственности за ущерб, вызванный неправильной эксплуатацией устройства. Поставщик не несет ответственности за любой косвенный ущерб, обусловленный неисправностью устройства. Претензии по повреждениям при транспортировке принимаются только в случае, если повреждения обнаружены при доставке и подтверждены перевозчиком или почтовой службой. В этом случае претензии могут быть предъявлены только перевозчику или почтовой службе.



How UV-C works

The molecular structure of the DNA is broken down rendering the microbe harmless

Recycling informatie

Het symbool van de afvalbak op dit Product geeft aan dat het Product (als het niet meer wordt gebruikt) niet met het reguliere vuilnis mag worden aangeboden, maar dat het op de speciaal hiervoor ingerichte collectiepunten moet worden aangeboden voor recycling. Als alternatief kunt u het Product ook aanbieden op het adres waar het is gekocht op het moment dat u een nieuw Product koopt. Maar dit mag alleen op basis van 1 op 1. Een gescheiden afvalcollectie is beter voor het milieu en het helpt om door recycling de grondstoffen weer opnieuw te gebruiken. Elke andere manier van afval- verwerking met betrekking op dit Product is strafbaar.

NL



Information de recyclage

Le symbole du container barre sur le Produit veut dire que le appareil doit être recycle separé. Le usager, a la fin du vie de le appareil, doit ramene le appareil a un centre de recyclage des appareils électrique. Une alternative est de le ramene a le vendeur sur le moment de une achat de une nouvelle Produit, sur le base 1 sur 1. Une recyclage alternative est tres saine pour le environnement, et aide a une recyclage de materiel, une autre methode de jete le appareil est illegal, et sera puni par la loi.

F

Informationen das Recyclage

Das Kennzeichen auf die Packing bedeutet dass es getrennt, von normales Müll gesammelt werden muss, wenn das Gerät nicht mehr nutzbar ist. Wenn das Produkt kaputt ist soll der Besitzer es zu ein Sammelpunkt für elektrische Haushaltgeräte bringen. Oder wenn der Besitzer ein neues Gerät kaufen möchte kann Er/Sie das alte Gerät beim Verkäufer hinterlassen, nur 1 um 1 austauschbar. Getrenntes sammlung ist Umwelt freundlich und hilft dazu die alte Materialien neu nutzbar zu machen. Jeder andere / sonstige weise von sammeln ist nicht rechtsgültig.

D

Recycle information

The symbol of the barred bin printed on the Product means that it must be collected separately from other rubbish when it will not be anymore in use. The user, at the end of the life of the Product, will have to bring it to a Proper rubbish collection centre for electric and electrical devices. Alternatively he can return the used Product to the seller at the moment he buys a new unit, but only in proportion 1 to 1. A differentiated refuse collection is environmentally friendly and it helps the recycle of the materials, any other collection procedure is unlawful and will be subject to the law in force.

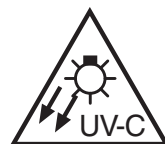
GB

Manufactured for



VGE B.V.
Ekkersrijt 7408
5692 HK Son
The Netherlands

Tel. +31(0) 499 461 099
Fax +31(0) 499 494 229
info@vgebv.nl - www.vgebv.nl
www.bluelagoonuvc.com



F990223ZW for 40502-10/20 /2014