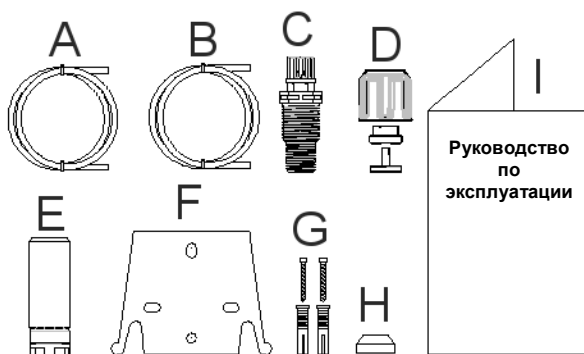


РУКОВОДСТВО ПО УСТАНОВКЕ И ВВОДУ В ЭКСПЛУАТАЦИЮ ДОЗИРУЮЩЕГО НАСОСА КОМРАСТ

СОДЕРЖИМОЕ КОМПЛЕКТА:

- A. Непрозрачный шланг для соединения выпускного патрубка насоса с точкой впрыскивания
- B. Прозрачный шланг для всасывания и для соединения спускного клапана для ручной заливки насоса
- C. Инжекционный патрубок
- D. Комплект шланговых соединителей
- E. Нижний фильтр
- F. Кронштейн для крепления на стену
- G. Дюбели для крепления насоса к стене
- H. Колпачки защиты винтов
- I. Руководство по эксплуатации



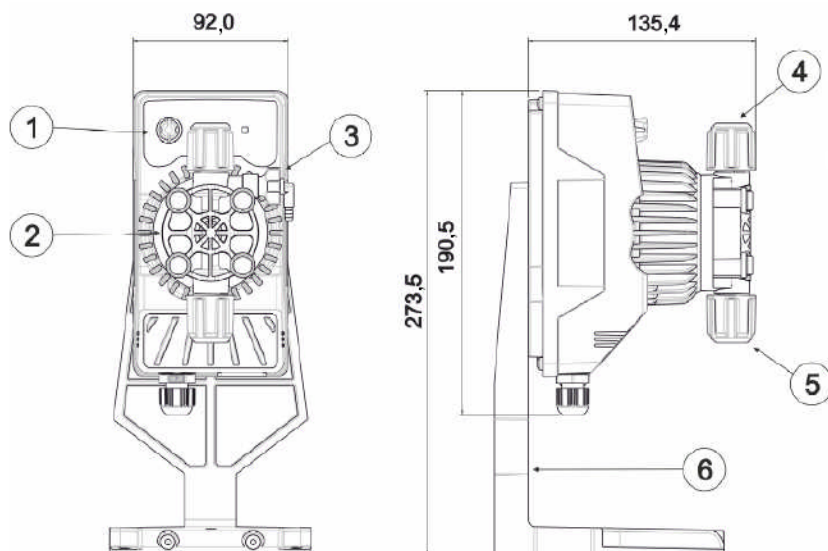
Ниже приводятся технические данные и информация о производительности:

Модель	ПВХ			Патрубки (мм)		ходов/ мин.
	Давление	Подача	куб. см/ ход	Внутр./Внеш.		
	бар	л/ч				
200	8	5	0,52	4 / 6		160

ВВЕДЕНИЕ

Данный насос состоит из частей включающих в себя управляющую электронику, электромагнит и гидравлическую часть, всегда соприкасающуюся с дозируемой жидкостью.

Изучите паспортную табличку насоса с основными характеристиками



- 1 Зона регулирования
- 2 Дозирующая головка
- 3 Заливной клапан
- 4 Патрубок нагнетания
- 5 Патрубок всасывания
- 6 Опорный крепящий кронштейн (необязательный)

Рекомендуется проверить химическую совместимость продукта и материалов насоса, контактирующих с ним.




МАТЕРИАЛЫ ГОЛОВКИ НАСОСА

- Корпус насоса: ПВХ
- Клапаны: ПВХ
- Шарики: Керамика
- Мембрана: ПТФЭ

ТЕХНИЧЕСКИЕ УСЛОВИЯ

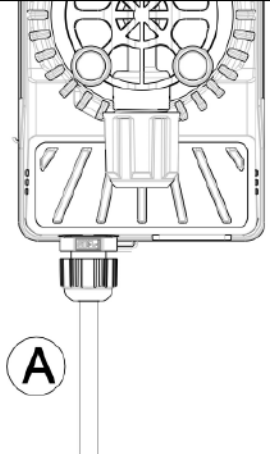
•	Масса:	1,5 кг
•	Питание:	230 В переменного тока (50 Гц)
•	Энергопотребление	12 Вт
•	Уровень защиты	IP65

ПЕРЕД УСТАНОВКОЙ ИЛИ ТЕХНИЧЕСКИМ ОБСЛУЖИВАНИЕМ НАСОСА ПРОЧТИТЕ СЛЕДУЮЩИЕ ПРЕДУПРЕЖДЕНИЯ

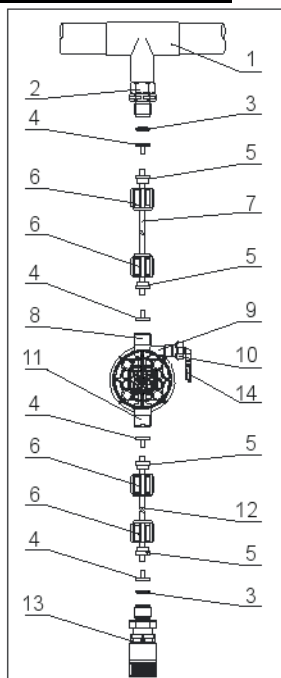
-  **ПРЕДУПРЕЖДЕНИЕ:** ПЕРЕД ВЫПОЛНЕНИЕМ ЛЮБЫХ РАБОТ НА НАСОСЕ СНАЧАЛА ОТКЛЮЧИТЕ КАБЕЛЬ ПИТАНИЯ
-  **ПРЕДУПРЕЖДЕНИЕ:** ИЗДЕЛИЕ ПРЕДНАЗНАЧЕНО ДЛЯ ПРОФЕССИОНАЛЬНОГО ПРИМЕНЕНИЯ КВАЛИФИЦИРОВАННЫМ ПЕРСОНАЛОМ
-  **ПРЕДУПРЕЖДЕНИЕ:** РАБОТЫ ПО ТЕХНИЧЕСКОМУ ОБСЛУЖИВАНИЮ НАСОСА ДОЛЖНЫ ПРОИЗВОДИТЬСЯ ТОЛЬКО ПРАВОМОЧНЫМ И ОБУЧЕННЫМ ПЕРСОНАЛОМ

- **H₂SO₄, СЕРНАЯ КИСЛОТА** Все насосы проверяются с водой. Перед дозированием химических продуктов, которые могут вступать в реакцию с водой, тщательно просушите все внутренние детали гидравлической системы.
- Устанавливайте насос в местах, где окружающая температура не превышает 40°C, а относительная влажность ниже 90 %. Насос имеет уровень защиты IP65. Не допускайте такой установки насоса, чтобы он подвергался прямому солнечному свету.
- Установите насос так чтобы удобно было выполнять любые операции проверки и технического обслуживания, а затем надежно закрепите его для предотвращения чрезмерной вибрации.
- Удостоверьтесь, что напряжение питающей сети совпадает с указанным на паспортной табличке насоса.

ЭЛЕКТРИЧЕСКИЙ МОНТАЖ

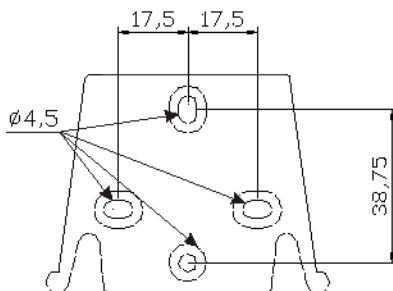
	<p>Вход А</p> <p>Источник питания 230 В переменного тока (50 Гц)</p>	<p>Насос следует подключить к питающей сети, которая соответствует данным, указанным в паспортной табличке на боковой стенке насоса. Пренебрежение к соблюдению этих ограничений может привести к повреждению самого насоса.</p> <p>Насосы рассчитаны на работу при небольших перепадах напряжения. Поэтому, чтобы защитить насос от повреждения, всегда старайтесь удостовериться, что он не включен в одну сеть с устройствами, генерирующими значительные выбросы напряжения.</p> <p>Подключение в трехфазной сети должно выполняться только между фазой и нейтралью.</p> <p>НЕ ДОПУСКАЕТСЯ подключение между фазой и землей.</p>
---	---	--

ГИДРАВЛИЧЕСКИЕ СОЕДИНЕНИЯ



- | | |
|-----|------------------------------------|
| 1. | Точка впрыска |
| 2. | Инжекционный патрубок |
| 3. | Уплотнение |
| 4. | Держатель трубки |
| 5. | Зажим трубки |
| 6. | Обжимная гайка |
| 7. | Шланг стороны нагнетания (жесткий) |
| 8. | Клапан нагнетания |
| 9. | Корпус насоса |
| 10. | Заливной клапан |
| 11. | Всасывающий клапан |
| 12. | Шланг стороны всасывания (мягкий) |
| 13. | Нижний фильтр |
| 14. | Патрубок сливного клапана |

Шаблон для установки крепежного кронштейна



После приблизительно 800 часов работы затяните болты на корпусе насоса с моментом затяжки **3 Нм**.

При выполнении водопроводных соединений соблюдайте следующие указания:

- **НИЖНИЙ ФИЛЬТР** необходимо устанавливать так, чтобы он всегда располагался на высоте 5 – 10 см от дна канистры во избежание засорения.
- Установка всасывающей головки рекомендуется для насосов с очень низкой подачей, особенно в случаях, когда дозируемые продукты образуют газ (гипохлорит натрия, гидразин, перекись водорода, и т. д.).
- Если необходимо использовать более длинные шланги, чем те, которые входят в монтажный комплект, важно, чтобы используемые шланги были тех же размеров, что и поставляемые с насосом. Если **ШЛАНГ СТОРОНЫ НАГНЕТАНИЯ** может подвергаться воздействию солнечных лучей, рекомендуется применять черный шланг, способный противостоять ультрафиолетовым лучам.
- Рекомендуется размещать **ТОЧКУ ВПРЫСКИВАНИЯ** выше, чем насос или резервуар.
- **ИНЖЕКЦИОННЫЙ КЛАПАН**, поставляемый с насосом, необходимо всегда располагать на конце нагнетательной линии дозирующего потока.

ПУСК В РАБОТУ

Когда все вышеупомянутые операции выполнены, насос готов к запуску.

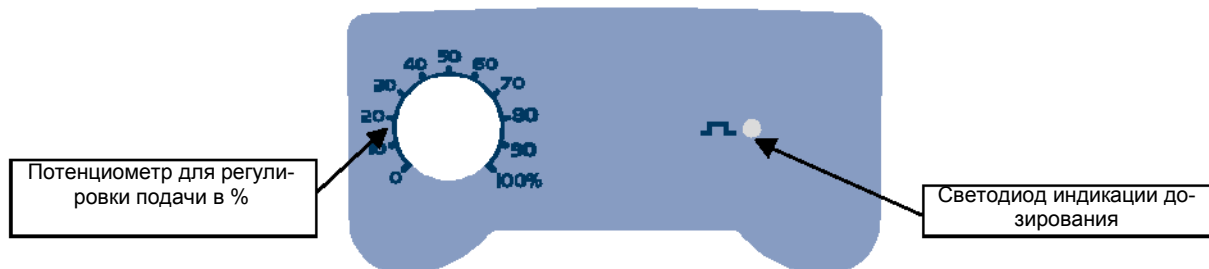
Заливка насоса

- Включите насос.
- Откройте клапан заливки, повернув ручку в направлении против часовой стрелки и дождитесь вытекания жидкости из соединенной с ним трубки.
- Когда вы убедитесь, что насос полностью заполнен жидкостью, можно закрыть патрубок и насос начнет дозирование.

ПОИСК И УСТРАНЕНИЕ НЕИСПРАВНОСТЕЙ

Проблема	Возможная причина	Устранение
Насос работает нормально, но дозирование прерывается	Блокирован клапан	Очистите клапаны или замените их. Если это невозможно, удалите отложения.
	Чрезмерная высота всасывания	Расположение насоса или резервуара таково, что снижается высота всасывания
	Чрезмерная вязкость жидкости	Уменьшите высоту всасывания или используйте насос с большей производительностью.
Недостаточная производительность насоса	Утечка в клапане	Удостоверьтесь, что обжимная гайка затянута надлежащим образом
	Чрезмерная вязкость жидкости	Уменьшите высоту всасывания или используйте насос с большей производительностью.
	Клапан частично блокирован	Очистите клапаны или замените их. Если это невозможно, удалите отложения.
Изменения производительности насоса	Прозрачный ПВХ шланг на стороне нагнетания	Используйте непрозрачную полиэтиленовую трубку из поставки
Повреждена мембрана	Чрезмерное обратное давление	Проверьте давление в системе. Проверьте, не блокирован ли инжекционный клапан. Проверьте, нет ли каких-либо засорений между нагнетательными клапанами и точкой впрыска.
	Работа без жидкости	Проверьте наличие нижнего фильтра (клапана)
	Мембрана неправильно закреплена	Если мембрана заменялась, удостоверьтесь, что новая правильно затянута.
Насос не включается	Недостаточное питание	Проверьте, соответствуют ли данные на паспортной табличке питающей сети

КОМПАКТ AMS – Панель управления



Насос производит дозирование в процентном соотношении, выбранном потенциометром вручную.

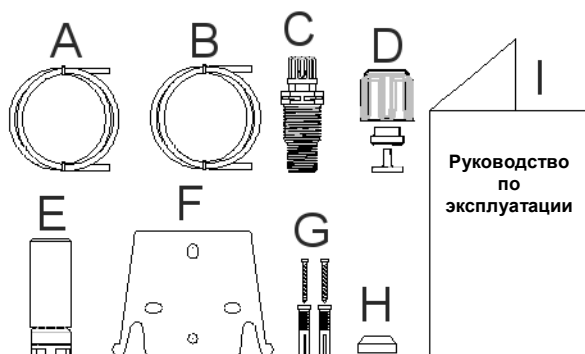
Ровное зеленое свечение светодиода прерывается при каждом ходе, выполняемом насосом.

Мигающий зеленый светодиод указывает на установку потенциометра в 0.

РУКОВОДСТВО ПО УСТАНОВКЕ И ВВОДУ В ЭКСПЛУАТАЦИЮ ДОЗИРУЮЩЕГО НАСОСА *КОМПАКТ AML*

СОДЕРЖИМОЕ КОМПЛЕКТА:

- A. Непрозрачный шланг для соединения выпускного патрубка насоса с точкой впрыскивания
- B. Прозрачный шланг для всасывания и для соединения спускного клапана для ручной заливки насоса
- C. Инжекционный патрубок
- D. Комплект шланговых соединителей
- E. Нижний фильтр
- F. Кронштейн для крепления на стену
- G. Дюбели для крепления насоса к стене
- H. Колпачки защиты винтов
- I. Руководство по эксплуатации



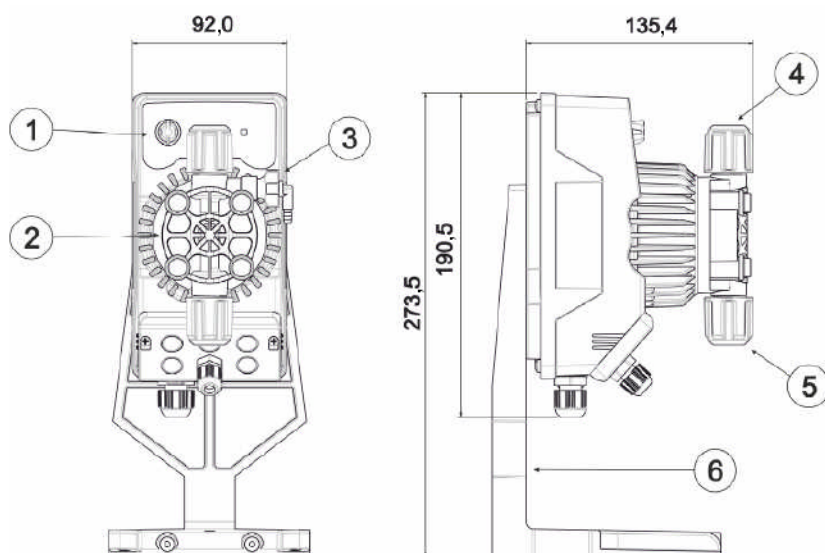
Ниже приводятся технические данные и информация о производительности:

ПВХ					
Модель	Давление	Подача	куб. см/ ход	Патрубки (мм)	Ходов/ мин.
	бар	л/ч		Внутр./Внеш.	
200	8	C = 5	0,52	4 / 6	C = 160
		P = 1			P = 32

ВВЕДЕНИЕ

Данный насос состоит из частей включающих в себя управляющую электронику, электромагнит и гидравлическую часть всегда соприкасающуюся с дозируемой жидкостью.

Изучите паспортную табличку насоса с основными характеристиками



- 1 Зона регулирования
- 2 Дозирующая головка
- 3 Заливной клапан
- 4 Патрубок нагнетания
- 5 Патрубок всасывания
- 6 Опорный крепящий кронштейн (необязательный)

Рекомендуется проверить химическую совместимость продукта и материалов насоса, контактирующих с ним.

МАТЕРИАЛЫ ГОЛОВКИ НАСОСА

- Корпус насоса: ПВХ
- Клапаны: ПВХ
- Шарики: Керамика
- Мембрана: ПТФЭ

ТЕХНИЧЕСКИЕ УСЛОВИЯ

- **Масса:** 1,5 кг
- **Питание:** 110 - 230 В переменного тока (50 – 60 Гц)
- **Энергопотребление:** 14 Вт
- **Предохранитель:** 2 А, 250 В, Т 5x20
- **Уровень защиты:** IP65
- **Тип входного сигнала управления:** Сухой контакт (замкнут-разомкнут)

ПЕРЕД УСТАНОВКОЙ ИЛИ ТЕХНИЧЕСКИМ ОБСЛУЖИВАНИЕМ НАСОСА ПРОЧТИТЕ СЛЕДУЮЩИЕ ПРЕДУПРЕЖДЕНИЯ



ПРЕДУПРЕЖДЕНИЕ: ПЕРЕД ВЫПОЛНЕНИЕМ ЛЮБЫХ РАБОТ НА НАСОСЕ СНАЧАЛА ОТКЛЮЧИТЕ КАБЕЛЬ ПИТАНИЯ



ПРЕДУПРЕЖДЕНИЕ: ИЗДЕЛИЕ ПРЕДНАЗНАЧЕНО ДЛЯ ПРОФЕССИОНАЛЬНОГО ПРИМЕНЕНИЯ КВАЛИФИЦИРОВАННЫМ ПЕРСОНАЛОМ



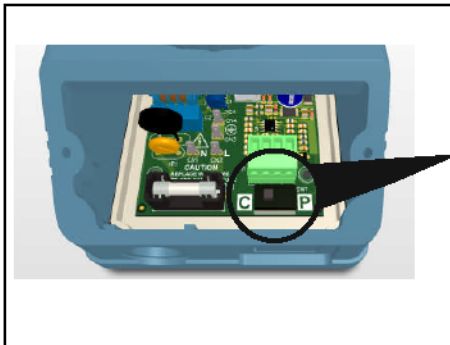
ПРЕДУПРЕЖДЕНИЕ: РАБОТЫ ПО ТЕХНИЧЕСКОМУ ОБСЛУЖИВАНИЮ НАСОСА ДОЛЖНЫ ПРОИЗВОДИТЬСЯ ТОЛЬКО ПРАВОМОЧНЫМ И ОБУЧЕННЫМ ПЕРСОНАЛОМ

- **H₂SO₄, СЕРНАЯ КИСЛОТА** Все насосы проверяются с водой. Перед дозированием химических продуктов, которые могут вступать в реакцию с водой, тщательно просушите все внутренние детали гидравлической части.
- Устанавливайте насос в местах, где окружающая температура не превышает 40°C, а относительная влажность ниже 90 %. Насос имеет уровень защиты IP65. Не допускайте такой установки насоса, чтобы он подвергался прямому солнечному свету.
- Установите насос так чтобы удобно было выполнять любые операции проверки и технического обслуживания, а затем надежно закрепите его для предотвращения чрезмерной вибрации.
- Удостоверьтесь, что напряжение питающей сети совпадает с указанным на паспортной табличке насоса.

ЭЛЕКТРИЧЕСКИЙ МОНТАЖ

	<p>Вход А = Источник питания 110 - 230 В переменного тока (50-60 Гц)</p> <p>Вход В = Вход датчика контроля уровня</p>	<p>Насос следует подключить к питающей сети, которая соответствует данным, указанным в паспортной табличке на боковой стенке насоса. Пренебрежение к соблюдению этих ограничений может привести к повреждению самого насоса.</p> <p>Насосы рассчитаны на работу при небольших перенапряжениях. Поэтому, чтобы защитить насос от повреждения, всегда старайтесь удостовериться, что он не включен в одну сеть с устройствами, генерирующими значительные выбросы напряжения.</p> <p>Подключение в трехфазной сети должно выполняться только между фазой и нейтралью.</p> <p>НЕ ДОПУСКАЕТСЯ подключение между фазой и землей.</p>
	<p>1</p> <p>2</p> <p>3</p> <p>4</p> <p>F</p>	<p>Вход датчика контроля уровня (Сухой контакт: замкнут-разомкнут)</p> <p>Не используется</p> <p>Предохранитель: 2 А, 250 В, Т 5x20</p>

УСТАНОВКА ЧАСТОТЫ ДОЗИРОВАНИЯ



Переключатель (показанный на рисунке), который регулирует дозирующую частоту насоса, находится рядом с контактами 1-4.

При потенциометре регулировки, установленном на 100 %, имеется две различных регулировки:

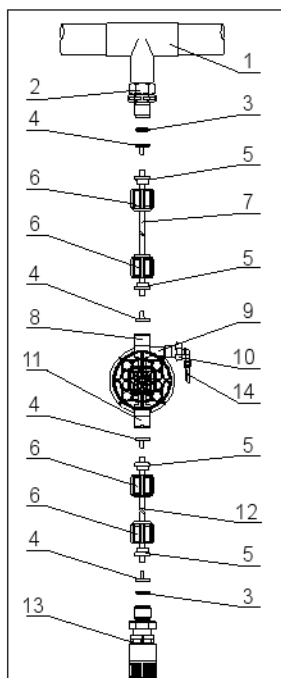
Полная (переключатель в положении С)

Насос выполняет дозирование с максимальной частотой 160 ходов/мин.

Частичная (переключатель в положении Р)

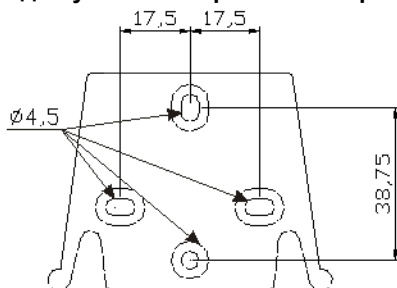
Насос выполняет дозирование с максимальной частотой 32 хода/мин.

ГИДРАВЛИЧЕСКИЕ СОЕДИНЕНИЯ



- | | |
|-----|------------------------------------|
| 1. | Точка впрыска |
| 2. | Инжекционный патрубок |
| 3. | Уплотнение |
| 4. | Держатель трубки |
| 5. | Зажим трубки |
| 6. | Обжимная гайка |
| 7. | Шланг стороны нагнетания (жесткий) |
| 8. | Клапан нагнетания |
| 9. | Корпус насоса |
| 10. | Клапан заливки. |
| 11. | Всасывающий клапан |
| 12. | Шланг стороны всасывания (мягкий) |
| 13. | Нижний фильтр |
| 14. | Патрубок клапана заливки |

Шаблон для установки крепежного кронштейна



После приблизительно 800 часов работы затяните болты на корпусе насоса с моментом затяжки **3 Нм**.

При выполнении водопроводных соединений соблюдайте следующие указания:

- **НИЖНИЙ ФИЛЬТР** необходимо устанавливать так, чтобы он всегда располагался на высоте 5 – 10 см дна канистры во избежание засорения.
- Установка всасывающей головки рекомендуется для насосов с очень низкой подачей, особенно в случаях, когда дозируемые продукты образуют газ (гипохлорит натрия, гидразин, перекись водорода, и т. д.).
- Если необходимо использовать более длинные шланги, чем те, которые входят в монтажный комплект, важно, чтобы используемые шланги были тех же размеров, что и поставляемые с насосом. Если **ШЛАНГ СТОРОНЫ НАГНЕТАНИЯ** может подвергаться воздействию солнечных лучей, рекомендуется применять черный шланг, способный противостоять ультрафиолетовым лучам.
- Рекомендуется размещать **ТОЧКУ ВПРЫСКИВАНИЯ** выше, чем насос или резервуар.
- **ИНЖЕКЦИОННЫЙ КЛАПАН**, поставляемый с насосом, необходимо всегда располагать на конце нагнетательной линии дозирующего потока.

ПУСК В РАБОТУ

Когда все вышеупомянутые операции выполнены, насос готов к запуску.

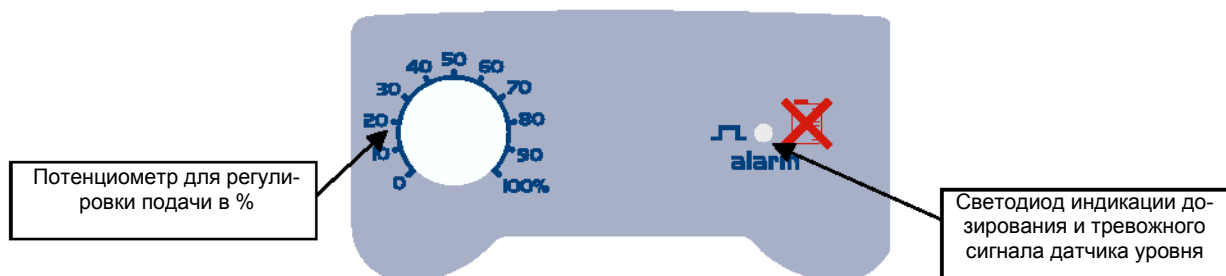
Заливка насоса

- Включите насос.
- Откройте клапан заливки, повернув ручку в направлении против часовой стрелки и дождитесь вытекания жидкости из соединенной с ним трубки.
- Когда вы убедитесь, что насос полностью заполнен жидкостью, можно закрыть патрубков и насос начнет дозирование.

ПОИСК И УСТРАНЕНИЕ НЕИСПРАВНОСТЕЙ

Проблема	Возможная причина	Устранение	
Насос работает нормально, но дозирование прерывается	Блокирован клапан	Очистите клапаны или замените их. Если это невозможно, удалите отложения.	
	Чрезмерная высота всасывания	Расположение насоса или резервуара таково, что снижается высота всасывания	
	Чрезмерная вязкость жидкости	Уменьшите высоту всасывания или используйте насос с большей производительностью.	
Недостаточная производительность насоса	Утечка в клапане	Удостоверьтесь, что обжимная гайка затянута надлежащим образом	
	Чрезмерная вязкость жидкости	Уменьшите высоту всасывания или используйте насос с большей производительностью.	
	Клапан частично блокирован	Очистите клапаны или замените их. Если это невозможно, удалите отложения.	
Изменения производительности насоса	Прозрачный ПВХ шланг на стороне нагнетания	Используйте непрозрачную полиэтиленовую трубку из поставки	
Повреждена мембрана	Чрезмерное обратное давление	Проверьте давление в системе. Проверьте, не блокирован ли инжекционный клапан. Проверьте, нет ли каких-либо засорений между нагнетательными клапанами и точкой впрыска.	
	Работа без жидкости	Проверьте наличие нижнего фильтра (клапана). Используйте датчик контроля уровня, блокирующий работу насоса, если закончился продукт в бачке	
	Мембрана неправильно закреплена	Если мембрана заменялась, удостоверьтесь, что новая правильно затянута.	
Насос не включается	Недостаточное питание	Проверьте, соответствуют ли данные на паспортной табличке питающей сети	

КОМПАКТ AML – Панель управления



Насос производит дозирование в процентном соотношении, выбранном потенциометром вручную.

Ровное зеленое свечение светодиода прерывается при каждом ходе, выполняемом насосом.

Мигающий зеленый светодиод указывает на установку потенциометра в 0.

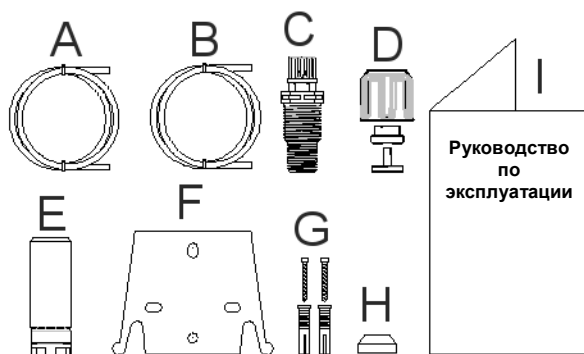
ТРЕВОЖНЫЕ СИГНАЛЫ

Отображение	Причина	Устранение
Ровное красное свечение светодиода	Сигнал конечного уровня	Восстановите уровень жидкости

РУКОВОДСТВО ПО УСТАНОВКЕ И ВВОДУ В ЭКСПЛУАТАЦИЮ ДОЗИРУЮЩЕГО НАСОСА КОМПАСТ АММ

Содержимое комплекта:

- A. Непрозрачный шланг для соединения выпускного патрубка насоса с точкой впрыскивания
- B. Прозрачный шланг для всасывания и для соединения спускного клапана для ручной заливки насоса
- C. Инжекционный патрубок
- D. Комплект шланговых соединителей
- E. Нижний фильтр
- F. Кронштейн для крепления на стену
- G. Дюбели для крепления насоса к стене
- H. Колпачки защиты винтов
- I. Руководство по эксплуатации



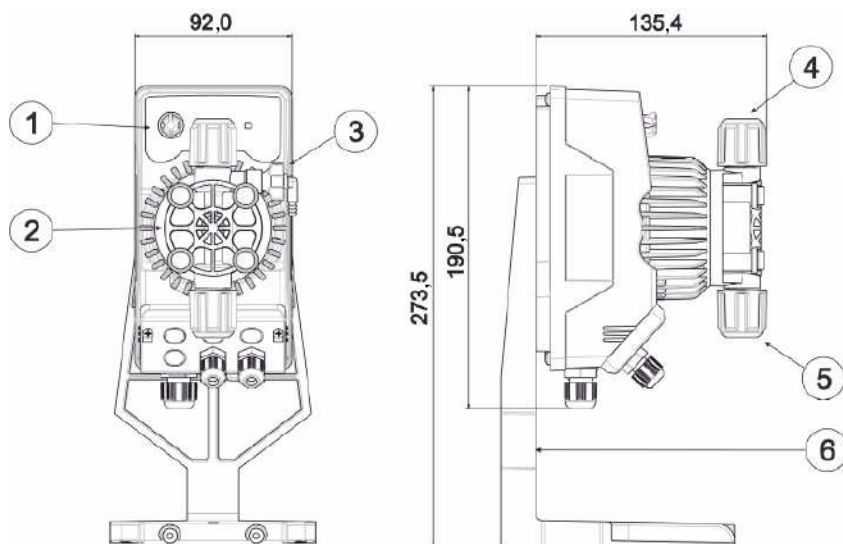
Ниже приводятся технические данные и информация о производительности:

Модель	ПВХ		куб. см/ ход	Патрубки (мм)	ходов/ мин.
	Давление	Подача		Внутр./Внеш.	
	бар	л/ч			
200	8	5	0.52	4 / 6	160

ВВЕДЕНИЕ

Данный насос состоит из частей включающих в себя управляющую электронику, электромагнит и гидравлическую часть всегда соприкасающуюся с дозируемой жидкостью.

Изучите паспортную табличку насоса с основными характеристиками



1. Зона регулирования
2. Дозирующая головка
3. Клапан заливки.
4. Патрубок нагнетания
5. Патрубок всасывания
6. Опорный крепящий кронштейн (необязательный)

Рекомендуется проверить химическую совместимость продукта и материалов насоса, контактирующих с ним.

МАТЕРИАЛЫ ГОЛОВКИ НАСОСА

- КОРПУС НАСОСА: ПВХ
- КЛАПАНЫ: ПВХ
- ШАРИКИ: Керамика
- МЕМБРАНА: ПТФЭ

ТЕХНИЧЕСКИЕ УСЛОВИЯ

•	Масса:	1,5 кг
•	Питание:	110 - 230 В переменного тока (50 – 60 Гц)
•	Энергопотребление:	14 Вт
•	Предохранитель:	2 А, 250 В, Т 5x20
•	Уровень защиты	IP65
•	Тип входного сигнала управления:	Сухой контакт (замкнут-разомкнут)
•	Токовые входы	4±20 мА (входное сопротивление 200 Ом)

ПЕРЕД УСТАНОВКОЙ ИЛИ ТЕХНИЧЕСКИМ ОБСЛУЖИВАНИЕМ НАСОСА ПРОЧТИТЕ СЛЕДУЮЩИЕ ПРЕДУПРЕЖДЕНИЯ



ПРЕДУПРЕЖДЕНИЕ: ПЕРЕД ВЫПОЛНЕНИЕМ ЛЮБЫХ РАБОТ НА НАСОСЕ СНАЧАЛА ОТКЛЮЧИТЕ КАБЕЛЬ ПИТАНИЯ



ПРЕДУПРЕЖДЕНИЕ: ИЗДЕЛИЕ ПРЕДНАЗНАЧЕНО ДЛЯ ПРОФЕССИОНАЛЬНОГО ПРИМЕНЕНИЯ КВАЛИФИЦИРОВАННЫМ ПЕРСОНАЛОМ



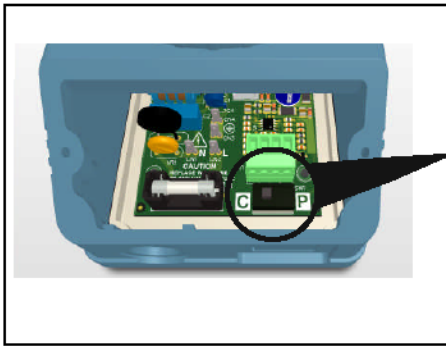
ПРЕДУПРЕЖДЕНИЕ: РАБОТЫ ПО ТЕХНИЧЕСКОМУ ОБСЛУЖИВАНИЮ НАСОСА ДОЛЖНЫ ПРОИЗВОДИТЬСЯ ТОЛЬКО ПРАВОМОЧНЫМ И ОБУЧЕННЫМ ПЕРСОНАЛОМ

- **H₂SO₄, СЕРНАЯ КИСЛОТА** Все насосы проверяются с водой. Перед дозированием химических продуктов, которые могут вступать в реакцию с водой, тщательно просушите все внутренние детали гидравлической системы.
- Устанавливайте насос в местах, где окружающая температура не превышает 40°C, а относительная влажность ниже 90 %. Насос имеет уровень защиты IP65. Не допускайте такой установки насоса, чтобы он подвергался прямому солнечному свету.
- Установите насос так чтобы удобно было выполнять любые операции проверки и технического обслуживания, а затем надежно закрепите его для предотвращения чрезмерной вибрации.
- Удостоверьтесь, что напряжение питающей сети совпадает с указанным на паспортной табличке насоса.

ЭЛЕКТРИЧЕСКИЙ МОНТАЖ

	<p>Вход А = Источник питания 110 - 230 В переменного тока</p> <p>Вход В = Вход датчика контроля уровня</p> <p>Вход С = Вход 4±20 мА</p>	<p>Насос следует подключить к питающей сети, которая соответствует данным, указанным в паспортной табличке на боковой стенке насоса. Пренебрежение к соблюдению этих ограничений может привести к повреждению самого насоса.</p> <p>Насосы рассчитаны на работу при небольших перенапряжениях. Поэтому, чтобы защитить насос от повреждения, всегда старайтесь удостовериться, что он не включен в одну сеть с устройствами, генерирующими значительные выбросы напряжения.</p> <p>Подключение в трехфазной сети должно выполняться только между фазой и нейтралью. НЕ ДОПУСКАЕТСЯ подключение между фазой и землей.</p>
	<p>1</p> <p>2</p> <p>1</p> <p>3</p> <p>4</p> <p>F</p>	<p>Вход датчика контроля уровня (Сухой контакт: замкнут-разомкнут)</p> <p>Полюс -</p> <p>Полюс +</p> <p>Не используется</p> <p>Вход 4±20 мА (Входное сопротивление 200 Ом)</p> <p>Предохранитель: 2 А, 250 В, Т 5x20</p>

УСТАНОВКА ЧАСТОТЫ ДОЗИРОВАНИЯ



Переключатель (показанный на рисунке), который регулирует дозирующую частоту насоса, находится на детали, относящейся к электрическим подключениям схемы.

Имеется два различных режима:

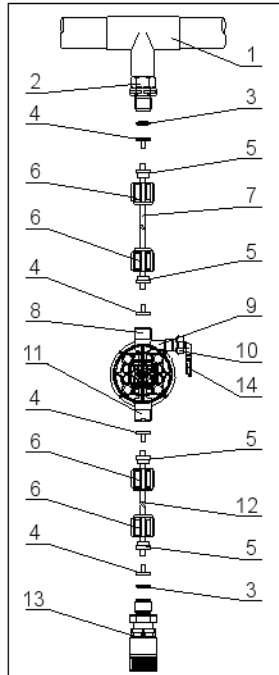
Постоянный (переключатель в положении С)

Насос постоянно дозирует продукт в процентном отношении, выбранном потенциометром.

Пропорциональный (переключатель в положении Р)

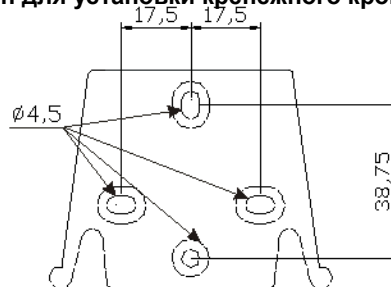
Насос дозирует продукт пропорционально входному сигналу (4-20 мА)

ВОДОПРОВОДНЫЕ СОЕДИНЕНИЯ



- | | |
|-----|------------------------------------|
| 1. | Точка впрыска |
| 2. | Инжекционный патрубок |
| 3. | Уплотнение |
| 4. | Держатель трубки |
| 5. | Зажим трубки |
| 6. | Обжимная гайка |
| 7. | Шланг стороны нагнетания (жесткий) |
| 8. | Клапан нагнетания |
| 9. | Корпус насоса |
| 10. | Клапан заливки |
| 11. | Всасывающий клапан |
| 12. | Шланг стороны всасывания (мягкий) |
| 13. | Нижний фильтр |
| 14. | Патрубок сливного клапана |

Шаблон для установки крепежного кронштейна



После приблизительно 800 часов работы затяните болты на корпусе насоса с моментом затяжки **3 Нм**.

При выполнении водопроводных соединений соблюдайте следующие указания:

- **НИЖНИЙ ФИЛЬТР** необходимо устанавливать так, чтобы он всегда располагался на высоте 5 – 10 см от дна канистры во избежание засорения.
- Установка всасывающей головки рекомендуется для насосов с очень низкой подачей, особенно в случаях, когда дозируемые продукты образуют газ (гипохлорит натрия, гидразин, перекись водорода, и т. д.).
- Если необходимо использовать более длинные шланги, чем те, которые входят в монтажный комплект, важно, чтобы используемые шланги были тех же размеров, что и поставляемые с насосом. Если **ШЛАНГ СТОРОНЫ НАГНЕТАНИЯ** может подвергаться воздействию солнечных лучей, рекомендуется применять черный шланг, способный противостоять ультрафиолетовым лучам.
- Рекомендуется размещать **ТОЧКУ ВПРЫСКИВАНИЯ** выше, чем насос или резервуар.
- **ИНЖЕКЦИОННЫЙ КЛАПАН**, поставляемый с насосом, необходимо всегда располагать на конце нагнетательной линии дозирующего потока.

ПУСК В РАБОТУ

Когда все вышеупомянутые операции выполнены, насос готов к запуску.

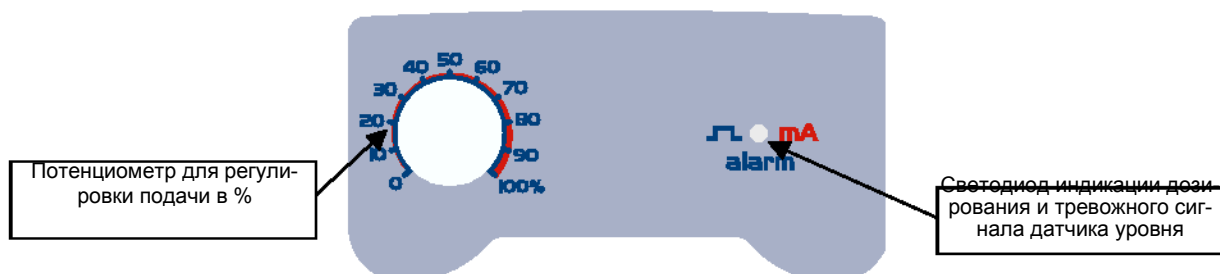
Заливка насоса

- Включите насос.
- Откройте сливной кран, повернув ручку в направлении против часовой стрелки и дождитесь вытекания жидкости из соединенной с ним трубки.
- Когда вы убедитесь, что насос полностью заполнен жидкостью, можно закрыть патрубков и насос начнет дозирование.

ПОИСК И УСТРАНЕНИЕ НЕИСПРАВНОСТЕЙ

Проблема	Возможная причина	Устранение
Насос работает нормально, но дозирование прерывается	Блокирован клапан	Очистите клапаны или замените их. Если это невозможно, удалите отложения.
	Чрезмерная высота всасывания	Расположение насоса или резервуара таково, что снижается высота всасывания
	Чрезмерная вязкость жидкости	Уменьшите высоту всасывания или используйте насос с большей производительностью.
Недостаточная производительность насоса	Утечка в клапане	Удостоверьтесь, что обжимная гайка затянута надлежащим образом
	Чрезмерная вязкость жидкости	Уменьшите высоту всасывания или используйте насос с большей производительностью.
	Клапан частично заблокирован	Очистите клапаны или замените их. Если это невозможно, удалите отложения.
Изменения производительности насоса	Прозрачный ПВХ шланг на стороне нагнетания	Используйте непрозрачную полиэтиленовую трубку из поставки
Повреждена мембрана	Чрезмерное обратное давление	Проверьте давление в системе. Проверьте, не заблокирован ли инжекционный клапан. Проверьте, нет ли каких-либо засорений между нагнетательными клапанами и точкой впрыска.
	Работа без жидкости	Проверьте наличие нижнего фильтра (клапана). Используйте датчик контроля уровня, блокирующий работу насоса, если закончился продукт в бачке
	Мембрана неправильно закреплена	Если мембрана заменялась, удостоверьтесь, что новая правильно затянута.
Насос не включается	Недостаточное питание	Проверьте, соответствуют ли данные на паспортной табличке питающей сети

КОМПАКТ АММ – Панель управления



ПОСТОЯННЫЙ РЕЖИМ (Переключатель в положении С)

Насос раздает продукт в процентном соотношении, выбранном потенциометром вручную. Ровное зеленое свечение светодиода прерывается при каждом ходе, выполняемом насосом. Мигающий зеленый светодиод указывает на установку потенциометра в 0.

ПРОПОРЦИОНАЛЬНЫЙ РЕЖИМ 4÷20 мА (Переключатель в положении Р)

Насос раздает продукт пропорционально входному сигналу в диапазоне 4÷20 мА. При значении 4 мА насос останавливается. При 20 мА насос дозирует в процентном отношении, выбранном потенциометром. Ровное оранжевое свечение светодиода прерывается при каждом ходе насоса. Мигающее оранжевое свечение при потенциометре, установленном в 0.

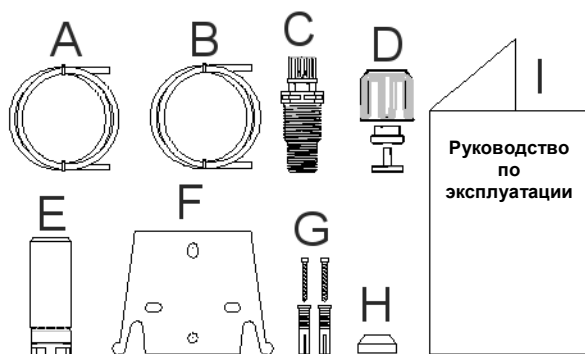
ТРЕВОЖНЫЕ СИГНАЛЫ

Отображение	Причина	Устранение
Ровное красное свечение светодиода	Сигнал конечного уровня	Восстановите уровень жидкости

РУКОВОДСТВО ПО УСТАНОВКЕ И ВВОДУ В ЭКСПЛУАТАЦИЮ ДОЗИРУЮЩЕГО НАСОСА КОМПАСТ АМС

Содержимое комплекта:

- A. Непрозрачный шланг для соединения выпускного патрубка насоса с точкой впрыскивания
- B. Прозрачный шланг для всасывания и для соединения спускного клапана для ручной заливки насоса
- C. Инжекционный патрубок
- D. Комплект шланговых соединителей
- E. Нижний фильтр
- F. Кронштейн для крепления на стену
- G. Дюбели для крепления насоса к стене
- H. Колпачки защиты винтов
- I. Руководство по эксплуатации



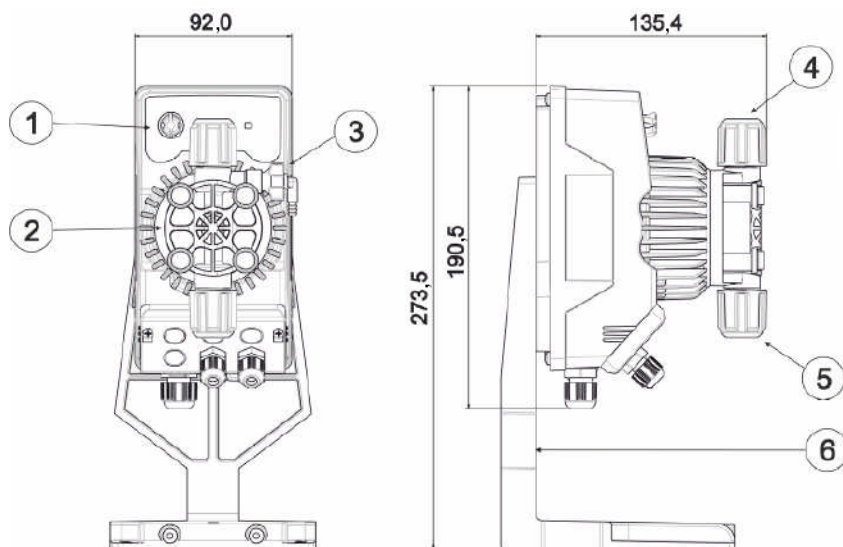
Ниже приводятся технические данные и информация о производительности:

Модель	ПВХ			Патрубки (мм)	ходов/мин.
	Давление	Подача	куб. см/ход		
	бар	л/ч		Внутр./Внеш.	
200	8	5	0.52	4 / 6	160

ВВЕДЕНИЕ

Данный насос состоит из частей включающих в себя управляющую электронику, электромагнит и гидравлическую часть всегда соприкасающуюся с дозируемой жидкостью.

Изучите паспортную табличку насоса с основными характеристиками



1. Зона регулирования
2. Дозирующая головка
3. Сливной клапан
4. Патрубок нагнетания
5. Патрубок всасывания
6. Опорный крепящий кронштейн (необязательный)

Рекомендуется проверить химическую совместимость продукта и материалов насоса, контактирующих с ним.

МАТЕРИАЛЫ ГОЛОВКИ НАСОСА

- Корпус насоса: ПВХ
- Клапаны: ПВХ
- Шарики: Керамика
- Мембрана: ПТФЭ

ТЕХНИЧЕСКИЕ УСЛОВИЯ

- **Масса:** 1,5 кг
- **Питание:** 110 - 230 В переменного тока (50 – 60 Гц)
- **Энергопотребление:** 14 Вт
- **Предохранитель:** 2 А, 250 В, Т 5x20
- **Уровень защиты:** IP65
- **Тип входного сигнала управления:** Сухой контакт (замкнут-разомкнут)
- **Импульсный вход:** Сухой контакт (замкнут-разомкнут), максимальная частота 80 гц

ПЕРЕД УСТАНОВКОЙ ИЛИ ТЕХНИЧЕСКИМ ОБСЛУЖИВАНИЕМ НАСОСА ПРОЧТИТЕ СЛЕДУЮЩИЕ ПРЕДУПРЕЖДЕНИЯ



ПРЕДУПРЕЖДЕНИЕ: ПЕРЕД ВЫПОЛНЕНИЕМ ЛЮБЫХ РАБОТ НА НАСОСЕ СНАЧАЛА ОТКЛЮЧИТЕ КАБЕЛЬ ПИТАНИЯ



ПРЕДУПРЕЖДЕНИЕ: ИЗДЕЛИЕ ПРЕДНАЗНАЧЕНО ДЛЯ ПРОФЕССИОНАЛЬНОГО ПРИМЕНЕНИЯ КВАЛИФИЦИРОВАННЫМ ПЕРСОНАЛОМ



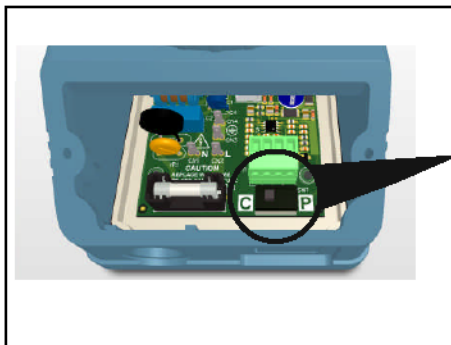
ПРЕДУПРЕЖДЕНИЕ: РАБОТЫ ПО ТЕХНИЧЕСКОМУ ОБСЛУЖИВАНИЮ НАСОСА ДОЛЖНЫ ПРОИЗВОДИТЬСЯ ТОЛЬКО ПРАВОМОЧНЫМ И ОБУЧЕННЫМ ПЕРСОНАЛОМ

- **H₂SO₄, СЕРНАЯ КИСЛОТА** Все насосы проверяются с водой. Перед дозированием химических продуктов, которые могут вступать в реакцию с водой, тщательно просушите все внутренние детали гидравлической системы.
- Устанавливайте насос в местах, где окружающая температура не превышает 40°C, а относительная влажность ниже 90 %. Насос имеет уровень защиты IP65. Не допускайте такой установки насоса, чтобы он подвергался прямому солнечному свету.
- Установите насос так чтобы удобно было выполнять любые операции проверки и технического обслуживания, а затем надежно закрепите его для предотвращения чрезмерной вибрации.
- Удостоверьтесь, что напряжение питающей сети совпадает с указанным на паспортной табличке насоса.

ЭЛЕКТРИЧЕСКИЙ МОНТАЖ

	<p>Вход А = Источник питания 110 - 230 В переменного тока (50-60 Гц)</p> <p>Вход В = Вход датчика контроля уровня</p> <p>Вход С = Импульсы, в том числе от активных датчиков (источник импульсов или датчик Холла)</p>	<p>Насос следует подключить к питающей сети, которая соответствует данным, указанным в паспортной табличке на боковой стенке насоса. Пренебрежение к соблюдению этих ограничений может привести к повреждению самого насоса.</p> <p>Насосы рассчитаны на работу при не больших перенапряжениях. Поэтому, чтобы защитить насос от повреждения, всегда старайтесь удостовериться, что он не включен в одну сеть с устройствами, генерирующими значительные выбросы напряжения.</p> <p>Подключение в трехфазной сети должно выполняться только между фазой и нейтралью. НЕ ДОПУСКАЕТСЯ подключение между фазой и землей.</p>																	
	<table border="1"> <tr> <td>1</td> <td>Вход датчика контроля уровня (Сухой контакт: замкнут-разомкнут)</td> </tr> <tr> <td>2</td> <td></td> </tr> <tr> <td>1</td> <td>Импульсы без напряжения (счетчик импульсов, сухой контакт: замкнут-разомкнут, максимальная частота 80 Гц)</td> </tr> <tr> <td>3</td> <td></td> </tr> <tr> <td>1</td> <td>Земля</td> </tr> <tr> <td>3</td> <td>Сигнал</td> </tr> <tr> <td>4</td> <td>Выходное пост. напряжение 10 В</td> </tr> <tr> <td>F</td> <td>Предохранитель: 2 А, 250 В, Т 5x20</td> </tr> </table>	1	Вход датчика контроля уровня (Сухой контакт: замкнут-разомкнут)	2		1	Импульсы без напряжения (счетчик импульсов, сухой контакт: замкнут-разомкнут, максимальная частота 80 Гц)	3		1	Земля	3	Сигнал	4	Выходное пост. напряжение 10 В	F	Предохранитель: 2 А, 250 В, Т 5x20	<table border="1"> <tr> <td>Датчик Холла или подобная нагрузка (выходное напряжение 10 В; максимальное потребление 5 мА)</td> </tr> </table>	Датчик Холла или подобная нагрузка (выходное напряжение 10 В; максимальное потребление 5 мА)
1	Вход датчика контроля уровня (Сухой контакт: замкнут-разомкнут)																		
2																			
1	Импульсы без напряжения (счетчик импульсов, сухой контакт: замкнут-разомкнут, максимальная частота 80 Гц)																		
3																			
1	Земля																		
3	Сигнал																		
4	Выходное пост. напряжение 10 В																		
F	Предохранитель: 2 А, 250 В, Т 5x20																		
Датчик Холла или подобная нагрузка (выходное напряжение 10 В; максимальное потребление 5 мА)																			

УСТАНОВКА ЧАСТОТЫ ДОЗИРОВАНИЯ



Переключатель (показанный на рисунке), который регулирует дозирующую частоту насоса, находится на детали, относящейся к электрическим подключениям схемы.

Имеется два различных режима:

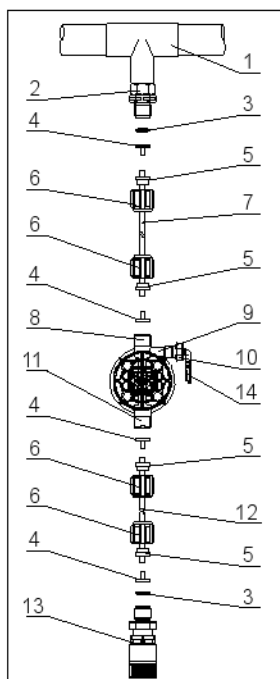
Постоянный (переключатель в положении С)

Насос постоянно дозирует продукт в процентном отношении, выбранном потенциометром.

Пропорциональный (переключатель в положении Р)

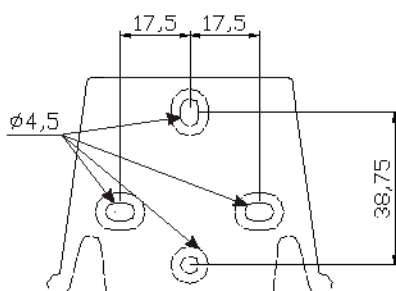
Насос дозирует продукт пропорционально входному сигналу (От источника импульсов)

ВОДОПРОВОДНЫЕ СОЕДИНЕНИЯ



- | | |
|-----|------------------------------------|
| 1. | Точка впрыска |
| 2. | Инжекционный патрубок |
| 3. | Уплотнение |
| 4. | Держатель трубки |
| 5. | Зажим трубки |
| 6. | Обжимная гайка |
| 7. | Шланг стороны нагнетания (жесткий) |
| 8. | Клапан нагнетания |
| 9. | Корпус насоса |
| 10. | Клапан заливки |
| 11. | Всасывающий клапан |
| 12. | Шланг стороны всасывания (мягкий) |
| 13. | Нижний фильтр |
| 14. | Патрубок сливного клапана |

Шаблон для установки крепежного кронштейна



После приблизительно 800 часов работы затяните болты на корпусе насоса с моментом затяжки **3 Нм**.

При выполнении водопроводных соединений соблюдайте следующие указания:

- **НИЖНИЙ ФИЛЬТР** необходимо устанавливать так, чтобы он всегда располагался на высоте 5 – 10 см от дна канистры во избежание засорения.
- Установка всасывающей головки рекомендуется для насосов с очень низкой подачей, особенно в случаях, когда дозируемые продукты образуют газ (гипохлорит натрия, гидразин, перекись водорода, и т. д.).
- Если необходимо использовать более длинные шланги, чем те, которые входят в монтажный комплект, важно, чтобы используемые шланги были тех же размеров, что и поставляемые с насосом. Если **ШЛАНГ СТОРОНЫ НАГНЕТАНИЯ** может подвергаться воздействию солнечных лучей, рекомендуется применять черный шланг, способный противостоять ультрафиолетовым лучам.
- Рекомендуется размещать **ТОЧКУ ВПРЫСКИВАНИЯ** выше, чем насос или резервуар.
- **ИНЖЕКЦИОННЫЙ КЛАПАН**, поставляемый с насосом, необходимо всегда располагать на конце нагнетательной линии дозирующего потока.

ПУСК В РАБОТУ

Когда все вышеупомянутые операции выполнены, насос готов к запуску.

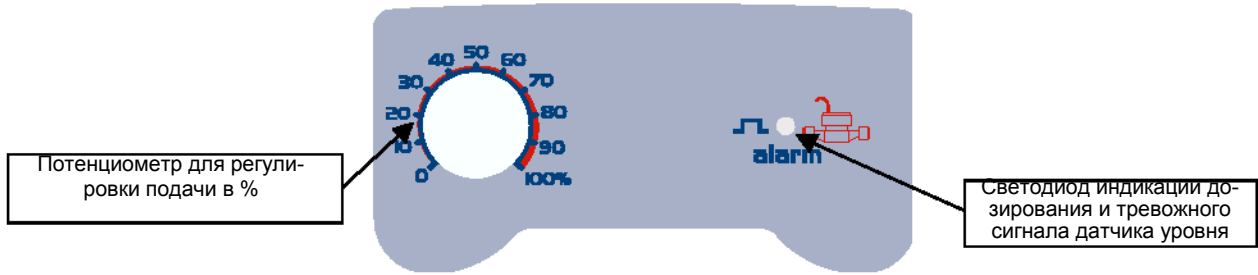
Заливка насоса

- Включите насос.
- Откройте клапан заливки, повернув ручку в направлении против часовой стрелки и дождитесь вытекания жидкости из соединенной с ним трубки.
- Когда вы убедитесь, что насос полностью заполнен жидкостью, можно закрыть патрубков и насос начнет дозирование.

ПОИСК И УСТРАНЕНИЕ НЕИСПРАВНОСТЕЙ

Проблема	Возможная причина	Устранение
Насос работает нормально, но дозирование прерывается	Блокирован клапан	Очистите клапаны или замените их. Если это невозможно, удалите отложения.
	Чрезмерная высота всасывания	Расположение насоса или резервуара таково, что снижается высота всасывания
	Чрезмерная вязкость жидкости	Уменьшите высоту всасывания или используйте насос с большей производительностью.
Недостаточная производительность насоса	Утечка в клапане	Удостоверьтесь, что обжимная гайка затянута надлежащим образом
	Чрезмерная вязкость жидкости	Уменьшите высоту всасывания или используйте насос с большей производительностью.
	Клапан частично заблокирован	Очистите клапаны или замените их. Если это невозможно, удалите отложения.
Изменения производительности насоса	Прозрачный ПВХ шланг на стороне нагнетания	Используйте непрозрачную полиэтиленовую трубку из поставки
Повреждена мембрана	Чрезмерное обратное давление	Проверьте давление в системе. Проверьте, не заблокирован ли инжекционный клапан. Проверьте, нет ли каких-либо засорений между нагнетательными клапанами и точкой впрыска.
	Работа без жидкости	Проверьте наличие нижнего фильтра (клапана). Используйте датчик контроля уровня, блокирующий работу насоса, если закончился продукт в бачке
	Мембрана неправильно закреплена	Если мембрана заменялась, удостоверьтесь, что новая правильно затянута.
Насос не включается	Недостаточное питание	Проверьте, соответствуют ли данные на паспортной табличке питающей сети

КОМПАКТ АМС – Панель управления



ПОСТОЯННЫЙ РЕЖИМ (переключатель в положении С)

Насос раздает продукт в процентном соотношении, выбранном потенциометром вручную. Ровное зеленое свечение светодиода прерывается при каждом ходе, выполняемом насосом. Мигающий зеленый светодиод указывает на установку потенциометра в 0.

ПРОПОРЦИОНАЛЬНЫЙ РЕЖИМ 4:1 (переключатель в положении Р)

После получения четырех внешних импульсов (от импульсного измерителя) при потенциометре, установленном на 100 % значении регулировки, запускается ход насоса. Потенциометр позволяет увеличивать число принятых внешних импульсов, после которого насос выполняет ход. Вот некоторые примеры такой работы:

Потенциометр [%]	1 ход / импульсов
100	4
50	8
10	40

Ровное оранжевое свечение светодиода прерывается при каждом ходе насоса. Мигающее оранжевое свечение при потенциометре, установленном в 0.

калибровка измерителя Q_n		макс. частота имп./мин. получаемая от измерителя [$Q_n \times$ имп./л]				макс. частота насоса [4 имп. принято = 1 ход насоса]				макс. доля в промилле для макс. частоты			
размер	$m^3/ч$	имп./л		л/имп.		имп./л		л/имп.		имп./л		л/имп.	
		4	1	100	1000	4	1	100	1000	4	1	100	1000
1/2"	1.5	100	25			25	6			521	174		
3/4"	2.5	167	42			42	10			521	174		
1"	3.5	233	58			58	15			521	174		
1"1/4"	5	333	83			83	21			521	174		
1"1/2"	10	667	167			160	42			500	174		
2"	15	1,000	250	2.5		160	63	0.63		333	174	1.7	
2"1/2"	25			4.2				1.04				1.7	
3"	40			6.7				1.67				1.7	
4"	60			10.0				2.50				1.7	
6"	150				2.5			0.63					0.17

ТРЕВОЖНЫЕ СИГНАЛЫ

Отображение	Причина	Устранение
Ровное красное свечение светодиода	Сигнал конечного уровня	Восстановите уровень жидкости