

PENTAIR

НАСОС ДЛЯ БАСЕЙНІВ

ПАНЕТЕРА



Артикул: **PNTR031, PNTR051, PNTR071, PNTR101**

КЕРІВНИЦТВО З ВСТАНОВЛЕННЯ ТА ЕКСПЛУАТАЦІЇ

ІНСТРУКЦІЯ З БЕЗПЕКИ

ПРОЧИТАЙТЕ ТА ДОТРИМУЙТЕСЯ ВСІХ ІНСТРУКЦІЙ

ОДНОШВИДКІСНІ НАСОСИ

Pentair дякує вам за довіру до компанії та придбання одного з наших одношвидкісних насосів. Будь ласка, уважно прочитайте цей посібник користувача, щоб повністю скористатися всіма функціями цих продуктів. Зберігайте його дбайливо, щоб у будь-який час з ним можна було ознайомитися.

Документ може бути змінений без попередження

Товарні знаки та відмова від відповідальності: Pantera™ UltraFlow®, SuperFlo®, Sta-Rite® або Whisper Flo® і Pentair є товарними знаками та/або зареєстрованими товарними знаками Pentair та/або дочірніх компаній. Якщо не вказано інше, назви та торгові марки інших осіб, які можуть використовуватися в цьому документі, не використовуються для позначення або підтримки між власниками цих назв і торгових марок і Pentair. Ці назви та бренди можуть бути торговими марками або зареєстрованими торговими марками цих сторін або інших.

Зміст

1.....	Важливі попередження про насос та інструкції з техніки безпеки	02
2.....	Інформація про насос	06
2.1.....	Загальні відомості	06
2.2.....	Застосування	07
2.3.....	Встановлення	07
2.4.....	Пуск / Робота	08
2.5.....	Електричне підключення	09
2.6.....	Обслуговування	10

Важливе попередження щодо насоса та інструкції з безпеки



ВАЖЛИВА ПРИМІТКА

Увага монтажник: Цей посібник містить важливу інформацію про встановлення, роботу та безпечне використання цього продукту. Цю інформацію слід надати власнику або оператору цього обладнання після встановлення та/або залишити на/поруч з насосом.

До уваги користувача: Цей посібник містить важливу інформацію, яка допоможе вам в експлуатації та обслуговуванні цього виробу. Будь ласка, збережіть його для використання в майбутньому.

Попередження та інструкції з техніки безпеки для насосів Pentair Aquatic Systems та інших супутніх продуктів доступні за адресою: www.pentairpooleurope.com



ПРОЧИТАЙТЕ, ДОТРИМУЙТЕСЯ ТА ЗБЕРЕЖІТЬ ЦІ ІНСТРУКЦІЇ!

Це символ безпеки. Коли ви бачите цей символ на своїй системі або в цьому посібнику, знайдіть одне з наведених нижче сигнальних слів і будьте уважні щодо можливої травми.



Попереджає про небезпеку, яка може призвести до смерті, серйозних тілесних ушкоджень або великої шкоди майну, якщо її ігнорувати.



Попереджає про небезпеку, яка може призвести до незначних тілесних ушкоджень або пошкодження майна, якщо їх ігнорувати.

Уважно прочитайте та дотримуйтесь усіх інструкцій з техніки безпеки в цьому посібнику та на обладнанні. Зберігайте етикетки безпеки в належному стані; замініть, якщо він відсутній або пошкоджений.

Встановлюючи та користуючись цим електричним обладнанням, слід завжди дотримуватися основних заходів безпеки, зокрема:



Не дозволяйте дітям гратися з пристроєм.



Ризик ураження електричним струмом.

Насос можна підключати лише до розеток, які були встановлені належним чином відповідно до норм і захищені запобіжним вимикачем FI (RCD, 30 mA).



Підключіться до ланцюга живлення.

Цей пристрій слід підключати лише до ланцюга живлення, захищеного ПЗВ. Таке ПЗВ має бути надано установником і перевірятися на регулярній основі. Щоб перевірити ПЗВ, натисніть кнопку перевірки. ПЗВ має перервати живлення. Натисніть кнопку скидання. Треба відновити повноваження. Якщо ПЗВ не працює таким чином, це означає, що ПЗВ несправний. Якщо ПЗВ перериває живлення насоса без натискання кнопки перевірки, протікає струм заземлення, що вказує на можливість ураження електричним струмом. Не використовуйте цей насос! Перед використанням від'єднайте насос і зверніться до кваліфікованого представника сервісної служби для усунення проблеми.



Цей насос призначений для використання з плавальними басейнами, а також може використовуватися з гідромасажними ваннами та спа, якщо так позначено.

ЗАГАЛЬНІ ПОПЕРЕДЖЕННЯ

- Ніколи не відкривайте внутрішню частину корпусу приводного двигуна. Є конденсаторна батарея, яка зберігає заряд 230 В змінного струму, навіть коли на пристрій відсутнє живлення.
- Насос не є занурювальним.
- Насос має високу продуктивність. Будьте обережні під час встановлення та програмування, щоб обмежити потенціал продуктивності насосів при роботі зі старим або сумнівним обладнанням.



- Перед обслуговуванням насоса вимкніть живлення насоса, від'єднавши головний контур від насоса.
- Цей прилад не призначений для використання особами (включно з дітьми) з обмеженими фізичними, сенсорними чи розумовими здібностями або з браком досвіду та знань, окрім випадків, коли вони перебувають під наглядом або отримали інструкції щодо використання приладу особою, відповідальною за їх безпеку.

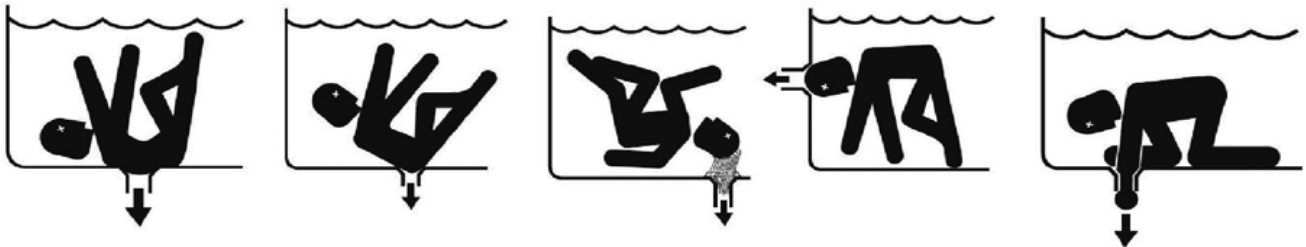


Недотримання всіх інструкцій та попереджень може призвести до серйозних тілесних травм або смерті. Цей насос повинен встановлюватися та обслуговуватися лише кваліфікованим професійним персоналом.

Монтажники, оператори та власники басейну повинні прочитати ці попередження. Всі інструкції і посібники з експлуатації повинні залишатися у власника басейну.



Небезпека засмокування. Тримайтеся подалі від основного дренажу та всіх всмоктувальних отворів! Цей насос забезпечує високий рівень всмоктування та створює сильний вакуум у головному зливні.



Використання несхвалених решіток або дозвіл на відвідування басейну чи спа, якщо решітки відсутні, тріснуті чи зламані, може призвести до защемлення тіла чи кінцівок, заплутування волосся, затягування тіла, витягування потрохів та/або смерті.

Всмоктування в каналізацію або випуску може спричинити:

- **Защемлення кінцівок:** Коли кінцівку всмоктують або вставляють в отвір, що призводить до механічного защемлення або набряку. Ця небезпека існує, коли зливна кришка відсутня, зламана, ослаблена, тріснута або не закріплена належним чином.
- **Заплутування волосся:** Коли волосся сплутується і всмоктується в дренажну кришку, захоплюючи плавця під водою. Ця небезпека існує, коли решітка надто мала для насоса або зламана, потріскана.
- **Захоплення тіла:** Коли частина тіла притискається до дренажного отвору, який затримує плавця під водою. Ця небезпека існує, коли зливна кришка відсутня, зламана або витрата кришки недостатньо висока для насоса.
- **Витягування потрохів:** Коли людина сидить на відкритому басейні (зокрема, дитячому басейні) або спа-салоні, всмоктування здійснюється безпосередньо прямої кишки, що спричиняє серйозне пошкодження внутрішніх органів. Ця небезпека існує, коли зливна кришка відсутня, ослаблена, тріснута або не закріплена належним чином.
- **Механічна пастка:** Коли ювелірні вироби, купальники, прикраси для волосся, пальці рук, ніг або кісточки пальців потрапили в отвір зливного отвору або зливної кришки. Ця небезпека існує, коли зливна кришка відсутня, зламана, ослаблена, тріснута або не закріплена належним чином.

ПРИМІТКА: всі всмоктуючі труби мають встановлюватися відповідно до останніх кодексів, стандартів і інструкцій, що діють в країні.

⚠ УВАГА

Щоб звести до мінімуму ризик отримання травм через небезпеку затягування всмоктування:

- Кожна кришка-решітка всмоктування має бути встановлена на відстані принаймні 1 м одна від одної, виміряно від найближчої точки до найближчої точки.
- Регулярно перевіряйте всі кришки-решітки на наявність тріщин, пошкоджень і атмосферних впливів.
- Якщо кришка-решітка ослабла, тріснула, пошкоджена, зламана або відсутня, замініть її відповідною сертифікованою.
- При необхідності замініть дренажні кришки-решітки. Зливні кришки-решітки з часом псуються через вплив сонячного світла та погоди.
- Уникайте попадання волосся, кінцівок або тіла в зону безпосередньої близькості до будь-якої всмоктувальної кришки-решітки, зливу басейну або випуску.



Ризик ураження електричним струмом. Насоси потребують високої напруги. Можливість враження електричним струмом, отримання опіків, або смерть. Перед роботою з насосом (обслуговування, ремонт) завжди відключайте живлення за допомогою автоматичного вимикача. Невиконання цієї вимоги може призвести до важких травм обслуговуючому персоналу та користувачам басейну із-за враження електричним током.

Встановіть усі електричні елементи керування на майданчику обладнання, такі як перемикачі ON/OFF, таймери та системи керування, щоб дозволити роботу (запуск, вимкнення чи обслуговування) будь-якого насоса чи фільтра, щоб користувач не притискав жодної частини свого тіла над або біля кришки фільтра насоса, кришки фільтра запірних клапанів. Ця установка повинна надавати користувачеві достатньо місця, щоб відійти від фільтра та насоса під час запуску системи, вимкнення чи обслуговування системного фільтра.

⚠ УВАГА

Чітко позначений аварійний вимикач для насоса повинен бути в легко доступне, явному місці. Переконайтеся, що користувачі знають, де він знаходиться та як ним користуватися в разі надзвичайної ситуації.

⚠ УВАГА

Насоси, які неправильно розраховані, або неправильно встановлені, невідповідного розміру, встановлені або використані в інших цілях, ніж для чого був призначений, може призвести до серйозних травм або смерті.

Ці ризики можуть включати ураження електричним струмом, пожежу, затоплення, всмоктування або серйозні травми чи пошкодження майна, викликані структурною несправністю насоса чи іншого компонента системи.

⚠ НЕБЕЗПЕКА

Небезпечний тиск:

Стійте подалі від насосу і фільтра під час запуску.

Циркуляційні системи працюють під високим тиском. Під час обслуговування та/або первинного пуску, або пуску після заповнення ємності басейну, через частину циркуляційної системи (наприклад, стопорне кільце, насос, фільтр, клапани тощо) може потрапити повітря.

При цьому воно стискається та становиться під тиском. Повітря під тиском може спричинити руйнування, або відривання кришки корпусу насоса, кришки фільтра та клапанів, що може призвести до серйозних травм або смерті. Кришка резервуара фільтра та кришка сітчастого фільтра повинні бути належним чином закріплені, щоб запобігти різкому відриву. Стійте подалі від усього обладнання циркуляційної системи, коли вмикаєте або запускаєте насос.



Перед обслуговуванням обладнання, зверніть увагу на тиск фільтра. Переконайтеся, що всі елементи керування налаштовані так, щоб система не могла випадково запуснитися під час обслуговування. Увімкніть живлення насоса.

ВАЖЛИВО: Встановіть ручний повітряний фільтр, запобіжний клапан у відкритому положенні та зачекайте, поки весь тиск у системі впаде.

Перед запуском системи, повністю відкрийте ручний запобіжний клапан і переведіть усі системні клапани у положення «відкрито», щоб вода могла вільно текти з резервуара та назад у резервуар. Відійдіть від обладнання та запустіть насос.

ВАЖЛИВО: Не закривайте ручний запобіжний клапан фільтра, доки весь тиск не буде витіснено із системи та не з'явиться постійний потік води. Слідкуйте за показаннями манометра фільтра та переконайтеся, що показники манометра не перевищує значення перед обслуговуванням.

ЗАГАЛЬНА ІНФОРМАЦІЯ ПРО ВСТАНОВЛЕННЯ

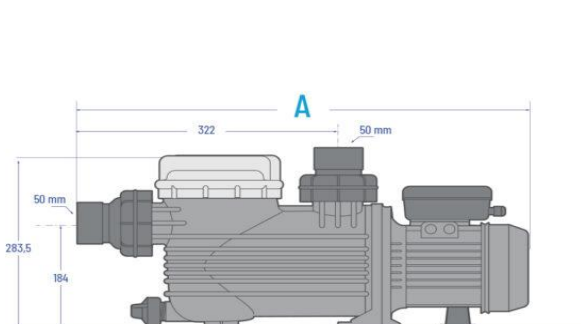
- Усі роботи мають виконуватися кваліфікованими фахівцями з обслуговування та відповідати всім національним, державним і місцевим нормам.
- В приміщенні, де змонтовано електричне обладнання забезпечити дренажною системою для забезпечення відтоку води.
- Ці інструкції містять інформацію для різних моделей насосів, тому деякі інструкції можуть не стосуватися певної моделі. Усі моделі призначені для використання в басейнах. Насос функціонуватиме належним чином лише за умови відповідного розміру для конкретного застосування та належного встановлення.
- Рекомендується встановлення зворотного клапана на лінії після насоса, запобіжить ефекту розкручування крильчатки насоса.
- Необхідно встановити (зрівнювання потенціалів) заземлення (мін. 4,5 мм² рекомендовано), відповідно до місцевих норм, вимагається для всіх металевих компонентів басейну, включаючи насос басейну. Це необхідно для електробезпеки, а також для зниження ризику корозії.

2 ІНФОРМАЦІЯ ПРО НАСОС

2.1. Основна інформація.

Технічні характеристики і норми експлуатації

Продуктивність	4 - 12 м ³ / год при 8 м водяного стовпа.
Споживання	0,18 – 0,75 кВт
Підключення	50 мм.



	A (mm)
PNTR-025	565
PNTR-031	565
PNTR-051	565
PNTR-071	565
PNTR-073	565
PNTR-101	590
PNTR-103E3	590
PNTR-151	610
PNTR-153E3	610
PNTR-201	635
PNTR-203E3	635



Після отримання насоса необхідно перевірити коробку на предмет пошкоджень, що могли бути спричинені недбалим поводженням під час транспортування. Якщо коробка або компоненти насоса пошкоджені, негайно повідомте про це перевізнику.

Недотримання інструкцій з техніки безпеки може призвести до серйозних несприятливих наслідків для здоров'я або навіть до серйозної чи смертельної травми. При недотриманні інструкцій з техніки безпеки, або правил транспортування у всіх випадках скасовує всі гарантії та відповідальність виробника.

Уникайте роботи насоса всуху, якщо насос не заповнений водою.

Цей насос має механічне ущільнення. Пошкодження ущільнення валу може бути спричинене недотриманням інструкцій.

Виконуйте вказівки щодо заповнення насоса відповідно до інструкції з установки та експлуатації.

2.2. Застосування

Насос застосовується тільки для циркуляції води в басейні.

2.3. Встановлення

Використовувати тільки оригінальний насос. Зверніться до розділу «Важливі попередження про насос та інструкції з техніки безпеки», щоб отримати додаткову інформацію щодо встановлення та безпеки.

Місце встановлення:

Примітка. Не встановлюйте цей насос у зовнішньому корпусі або під піддашком гідромасажної ванни або спа, якщо на ньому немає характерного маркування.

Примітка. Переконайтеся, що насос механічно закріплений на підставці для обладнання.

При проектуванні розташування насоса необхідно переконатися, що розташування насоса відповідає наступним вимогам:

1. Встановіть насос якомога ближче до басейну або гідромасажної ванни. Для зменшення втрат на тертя та підвищення ефективності використовуйте короткі прямі всмоктувальні та зворотні трубопроводи.

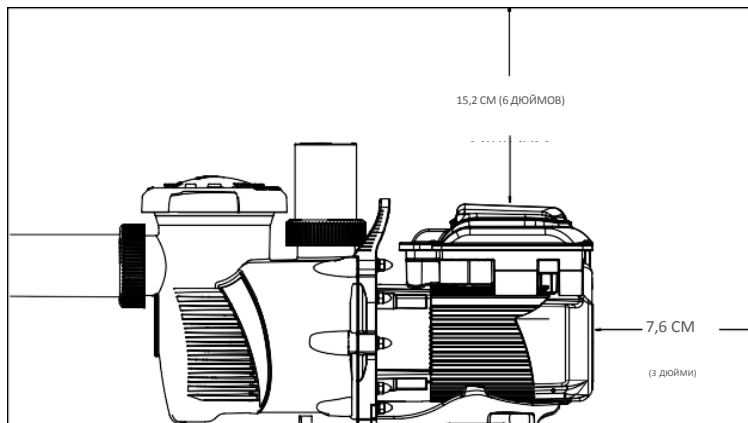
2. Встановіть на відстані не менше 1,5 м (5 футів) від внутрішньої стіни басейну та спа.

3. Встановіть насос на відстані щонайменше 0,9 метра (3 фути) від випускного отвору нагрівача.

4. Не встановлюйте насос понад 2,5 м над рівнем води.

5. Встановіть насос у добре провітрюваному місці, захищеному від надмірної вологи (наприклад, у ринвах, розбризкувачах тощо).

6. Встановіть насос із заднім зазором щонайменше 7,6 см (3 дюйми), щоб двигун можна було легко зняти для обслуговування та ремонту. мал. 1.



Малюнок 1.

Для труби $\varnothing 50$ мм потрібна пряма ділянка довжиною 250 мм перед всмоктувальним патрубком насоса. Це допоможе насосу швидше заповнитися та прослужити довше.

Примітка: НЕ встановлюйте коліна 90° безпосередньо на вході або виході насоса.

Фітинги та клапани

1. Не встановлюйте коліна 90° безпосередньо на вхід насоса.
2. Затоплені всмоктувальні системи повинні мати крани, встановлені на всмоктувальних та нагнітальних трубах для технічного обслуговування, проте всмоктувальна засувка повинна бути не менше п'ятикратного діаметра всмоктувальної труби, як описано в цьому розділі.
3. Використовуйте зворотній клапан (зворотний клапан) на лінії нагнітання під час використання цього насоса для будь-якого застосування, де після насоса є значна висота трубопроводу.
4. Обов'язково встановлюйте зворотні клапани при підключенні паралельно до іншого насоса. Це допомагає запобігти зворотному обертанню крильчатки та двигуна.

Електричні вимоги

1. Встановіть все обладнання згідно з Національними електротехнічними нормами та всіма місцевими нормами та постановами, що прийняті в місцевості, де встановлюється насос. Достатнє вирівнювання потенціалів (рекомендується мінімум $4,5 \text{ мВ}$) відповідно до місцевого законодавства потрібне для всіх металевих компонентів басейну, включаючи насос для басейну. Це необхідно для забезпечення електробезпеки, а також зниження ризику корозії.
2. Засоби відключення повинні бути вбудовані в стаціонарну проводку відповідно до правил установки проводки.
3. Не встановлюйте електричні елементи керування безпосередньо над насосом.

2.4. Пуск / Робота

Запуск насоса

- Наповніть сітчастий фільтр насоса водою до рівня всмоктувальної труби.
- Змащуйте кільце ущільнювача кришки мастилом при кожному знятті.
- Перед увімкненням насоса переконайтеся, що кришка сітчастого фільтра щільно закрита.
- Увімкніть двигун, насос увімкнеться. Час заповнення залежить від висоти всмоктування та відстані басейна. Приблизний час - п'ять хвилин.
- Насос самостійно не закачає воду на висоту більш ніж на 2,5 метра. Якщо насос не засмоктує воду, воду необхідно заливати див. посібник із пошуку та усунення

несправностей.

- Уникайте пошкодження обладнання для басейну, при встановленні пристроїв для подачі препаратів очищення води (хлор/pH/насоси/...) позаду іншого обладнання.

Обслуговування

Кошик сітчастого фільтра слід щотижня знімати та очищати. Ніколи не використовуйте насос без сітчастого кошика.

Компонент	Перевірка	Інтервал	Зауваження
Попереджувальні піктограми	Візуальна перевірка	Щомісяця	При необхідності замініть
Постачання води	Перевірте лінії і з'єднання	Щомісяця	Негайно замініть будь-які пошкодження
Запобіжні пристрої	Візуальна перевірка	Щомісяця	Переконайтеся в правильному встановленні / повторному встановленні
Загальний стан насоса	Візуальна перевірка	Півріччя	Слідкуйте за корозією чи пошкодженнями
Ребра охолодження електродвигунів	Очистіть ребра збирання, щоб зберегти ефект збирання	Півріччя	-
Електричне обладнання	Перевірте	Щомісяця	Негайно усуньте ослаблені з'єднання або обпалені кабелі. Усунути всі несправності повинен кваліфікований електрик
Корпус попереднього фільтра	Перевірте корпус на наявність бруду	Щотижня	Ретельно видаліть усі забруднення
Ущільнювальне кільце в попередній кришці фільтра	Візуальна перевірка	Півріччя	-

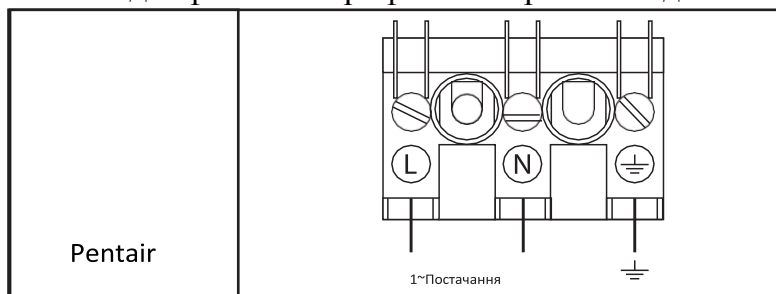
Підготовка до зимового періоду

- Захищайте насос від замерзання.
- Зніміть усі заглушки та спустіть воду з насоса та всіх трубопроводів.
- Зберігайте дренажі та заглушки в кошику для сітчастого фільтра.
- Перемістіть насос у сухе тепле приміщення.
- Не укривайте двигун пластиковим покриттям, оскільки конденсат може пошкодити насос.
- У установках, де насос не можна злити, Залити розчин 40% пропіленгліколю, 60% води захищатиме до -46°C.
- Не використовуйте інші розчини проти замерзання, усі вони дуже токсичні та можуть пошкодити насос.

2.5. Електричне підключення

Електричний двигун має бути підключений спеціалістом відповідно до цієї інструкції та всіх діючих місцевих норм. Під час встановлення насоса необхідно передбачити безпеку двигуна і захист юдей від враження електричним струмом. Захист повинен бути налаштований на номінальну потужність двигуна. Напруга живлення має бути в межах $\pm 5\%$ від номінальної напруги, зазначеної на паспортній табличці двигуна.

Однофазні двигуни слід підключати до двох клем, як показано нижче. Схема підключення однофазної та трифазної мережі наведена нижче.

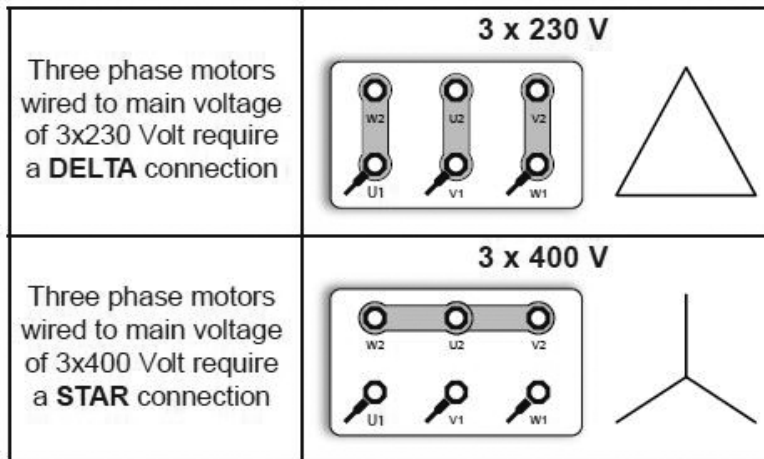


Трифазний двигун, підключений до напруги 3 x 230 В, вимагає з'єднання трикутником.

Трифазний двигун, підключений до напруги 3 x 400 В, вимагає з'єднання зірочкою.

Лінія під'єднання повинна бути обладнана пристроєм захисту від короткого замикання та ПЗВ з високою чутливістю (30 мА), захищеним запобіжником повільної дії або термомагнітним вимикачем. Переконайтеся, що ви перериваєте подачу живлення до кабелів під час підключення кабелів насоса.

Перед встановленням зніміть дроти з клем!



Перевіряйте напрямок обертання трифазних двигунів після кожного підключення. Якщо напрямок обертання не відповідає стрілці на насосі, необхідно поміняти дві фази місцями в розподільній коробці. Кожен двигун повинен бути постійно заземлений.

Гарантія не поширюється на підключення, які не відповідають вищезазначеним інструкціям безпеки.

2.6. Обслуговування

Насос розрахований на багаторічну роботу без обслуговування.

Завжди від'єднуйте насос від джерела живлення перед обслуговуванням.

Заміну електродвигуна має виконувати спеціаліст.

Після обслуговування, перед пуском необхідно наповнити сітчастий фільтр насоса водою до рівня всмоктувальної труби.

2.7. Усунення несправностей

Насос не заправляється

1. Немає води у відділі сітчастого фільтра;
2. Ситечко не щільно прилягає;
3. Пошкодження кільця ущільнювача кришки;
4. Рівень води нижче за скімера;
5. Кошик сітчастого фільтра або корзина скімера засмічена;
6. Закритий клапан у системі трубопроводів;
7. Витік повітря у всмоктувальній лінії.

Мотор не крутиться

1. Вимикач живлення вимкнено;

2. Спрацював автоматичний вимикач;
3. Насос знаходиться у вимкненому стані контуру, керованого таймером;
4. Неправильно підключені клеми двигуна;
5. Вал двигуна заблоковано;
6. Робоче колесо заблоковане сміттям.

Низький потік/високий тиск фільтра

1. Фільтр забруднений;
2. Обмеження потоку у зворотній лінії.

Низький потік/низький тиск фільтра

1. Кошик сітчастого фільтра або корзина скімера засмічена;
2. Засмічення крильчатки насоса;
3. Витік повітря у всмоктувальній лінії;
4. Обмеження потоку у всмоктувальній лінії;
5. Зворотне обертання двигуна (тільки трифазне).

Підвищений шум насос

1. Витік повітря на всмоктуванні;
2. Сторонні предмети у корпусі насоса;
3. Кавітація.

