

Теплообменники Hi-Temp титан



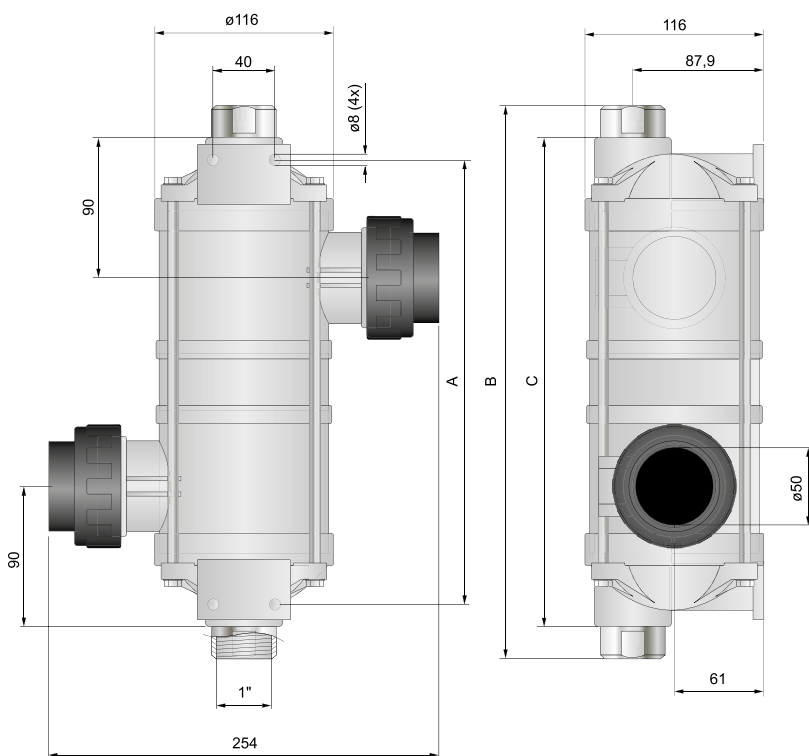
Hi-Temp титан

Hi-Temp спиральный теплообменник с корпусом из армированного термостойкого пластика, спираль выполнена из титана для эксплуатации в средах с высоким риском коррозии. Для использования в плавательных бассейнах с соленой водой или с соевым электролизером.

Максимальное давление:
вторичный контур (бассейновая вода) - 4 бар,
первичный контур (горячая вода) - 5 бар.

Для плавательных бассейнов до 300 м³

Hi-Temp титан – спиральный теплообменник из армированного термостойкого пластика, со спиралью из титана. Подходит для плавательных бассейнов с соленой водой или для водных сред с высоким риском коррозии.



Преимущества

- Корпус из термостойкого пластика
- Спираль из титана
- Встроенный стенной крепеж
- Соединительные муфты для клеевого соединения труб диам. 50 мм
- Два варианта исполнения: 40 и 75 кВт
- Подключается к имеющемуся источнику тепла

Размеры				
Артикул	кВт	A	B	C
11322	40	336	418	375
11324	75	585	670	625

Технические характеристики					Первичный контур горячая вода		Вторичный контур бассейновая вода		Вес кг
Артикул	Модель	Мощность			Поток, л/мин	Гидравл. сопр-е Н, м	Поток, л/мин	Гидравл. сопр-е Н, м	
		кВт	kBtu/h	ккал/ч					
11322	НТТ 40	40	135	34 393	52	1,5	300	1,1	2,3
11324	НТТ 75	75	260	64 488	58	2,5	300	1,2	3,5

Мощность указана при разнице температур в контурах 70°C

Hi-Temp Wärmetauscher Titan

Hi-Temp Теплообменник Титан

РУССКИЙ
DEUTSCH

Art.No. 11322, 11324

Der Wärmetauscher gemäss Skizze montieren.

Wenn der Wärmetauscher oberhalb von dem Wasserspiegel installiert wird, sollen die Rohre in einer Schlinge gelegt werden um zu vermeiden, dass der Wärmetauscher selbstdrainiert werden kann.

Um Korrosion zu vermeiden, muss die Zugabe von Chlor, Säuren oder ähnlichen chemischen Zusätzen hinter dem Wärmetauscher erfolgen. Falls die Poolzirkulation hört auf oder abgestellt wird, muss auch die Umwälzpumpe abgeschaltet werden.

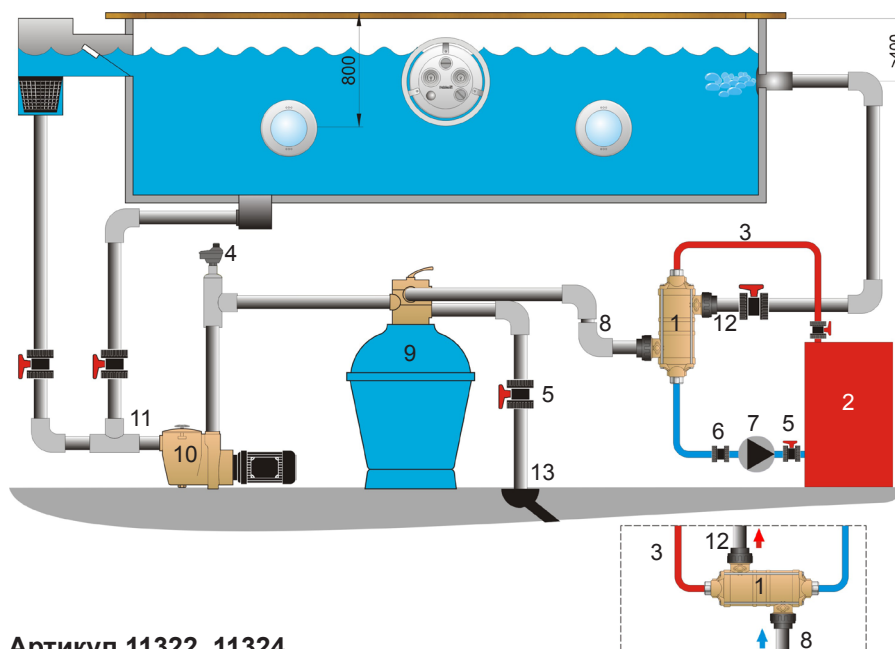
Bei Frostgefahr, oder wenn der Pool im Winter oder mehr als 1 Monat geschlossen wird, muss das Wasser vollkommen aus dem Wärmetauscher abgelassen werden.

ACHTUNG! Die primären Anschlüsse (A) des Wärmetauschers besitzen eine Dichtfunktion.

Beim Anschluss an den oder Entfernen vom Primärkreis dürfen diese Anschlüsse nur als Gegenkraft dienen und nicht aus ihrer Lage gebracht werden.

Die folgende Grenzwerte dürfen nicht überschritten werden:

Chlorgehalt:	max 3 mg/l (ppm)
pH-Wert:	7,2–7,6
Alkalinität:	60–120 mg/l (ppm)
Kalziumhärte:	100–300 mg/l (ppm)
Höchsttemperatur:	100°C
Höchstdruck:	Primär 5 bar, Sekundär 4 bar



1. Wärmetauscher
2. Heizkessel, Sonnenkollektor oder Wärmepumpe
3. Primärer Heisswasserkreis
4. Thermostat
5. Luftschieber
6. Rückschlagklappe
7. Umwälzpumpe
8. Sekundärkreis (Beckenwasser)
9. Filter
10. Pumpe
11. Vom Schwimmbecken
12. Zum Schwimmbecken
13. Ablauf

1. Теплообменник
2. Бойлер, солн. коллектор, тепл. насос
3. Первичный контур (отопление)
4. Термостат
5. Запорный клапан
6. Контрольный клапан
7. Циркуляционный насос
8. Вторичный контур (вода бассейна)
9. Фильтр
10. Насос
11. Из бассейна
12. В бассейн
13. Слив

Артикул 11322, 11324

Установите теплообменник согласно схеме.

При монтаже над поверхностью воды теплообменник должен устанавливаться в петле, образованной трубопроводами воды бассейна, чтобы избежать образования в нём воздушной пробки.

Во избежании коррозии дозировка хлора, кислоты или других подобных реактивов должна осуществляться в системе бассейна после теплообменника.

Если циркуляция в бассейне отсутствует или отключена, то циркуляционный насос на первичном контуре должен быть тоже отключен.

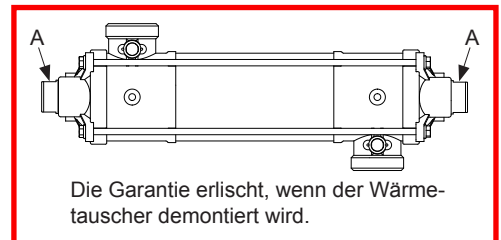
Если есть риск заморзания или при закрытии бассейна на зимний период или на период более чем 1 месяц, из теплообменника необходимо полностью удалить всю воду.

ВНИМАНИЕ! Первичные подключения (A) теплообменника осуществляют герметизирующую функцию.

При подсоединении или отсоединении от первичного контура эти подключения могут использоваться только в качестве поддержки и не смещаться.

Следуйте нижеуказанным рекомендациям:

Содержание хлора:	макс. 3 мг/л (ppm)
Водородный показатель pH:	7,2–7,6
Щёлочность:	60–120 мг/л (ppm)
Кальциевая жёсткость:	100–300 мг/л (ppm)
Макс. температура:	100°C
Макс. давление:	Первичное 5 бар, Вторичное (бассейн) 4 бар



Die Garantie erlischt, wenn der Wärmetauscher demontiert wird.



Гарантия на теплообменник не действительна, если он подлежал демонтажу/разборке.

EAC

Pahlén 
swimming pool equipment